



AURORA-PRO SERIES IS PRODUCED BY RILAND INDUSTRIAL CO.LTD
WWW.AURORA-ONLINE.RU

RILAND



РУКОВОДСТВО ПОЛЬЗОВАТЕЛЯ ПО ЭКСПЛУАТАЦИИ

Инверторный аппарат для воздушно-плазменной резки

**AIRHOLD 40/60/AIRFORCE 60/ AIRFORCE 80/ AIRFORCE 100/
AIRFORCE 160**

www.aurora-online.ru



AURORA-PRO SERIES IS PRODUCED BY RILAND INDUSTRIAL CO.LTD
WWW.AURORA-ONLINE.RU

RILAND

СОДЕРЖАНИЕ

1. Предупреждение и Меры безопасности	2
2. Введение.....	4
3. Технические характеристики.....	5
4. Установка и управление.....	6
5. Функции панели управления.....	8
6. Меры предосторожности	9
7. Техническое обслуживание	11
8. Устранение возможных неисправностей.....	12

ПРЕДУПРЕЖДЕНИЕ И МЕРЫ БЕЗОПАСНОСТИ



Сварочные работы и резка могут быть опасны для самого сварщика, а также людей, находящихся рядом с зоной сварки, если оборудование неправильно используется. Поэтому данный вид работ должен строго соответствовать технике безопасности. Обязательно прочтите эту инструкцию перед началом работы.

УДАР ЭЛЕКТРИЧЕСКИМ ТОКОМ – МОЖЕТ БЫТЬ СМЕРТЕЛЬНЫМ!

Любое поражение током имеет вероятность смертельного исхода, поэтому всегда избегайте касания открытых токопроводящих частей электрододержателя, проводов, свариваемого изделия. Используйте изолирующие коврики и перчатки; одежда должна быть всегда сухой. Старайтесь не проводить сварочные работы в местах с избыточной влажностью. Заземляйте оборудование в соответствии с правилами эксплуатации электроустановок и техники безопасности. При замене кабеля, а также в случаях снятия крышки с аппарата, обязательно отсоедините аппарат от сети.

ДЫМ И ГЛАЗ – ВРЕДНЫ ДЛЯ ЗДОРОВЬЯ!

Дым и газ, образующиеся в процессе сварки – вредны для здоровья. Зона сварки должна хорошо вентилироваться.

Металлы, имеющие в составе или покрытия свинец, кадмий, цинк, ртуть и бериллий, могут выделять ядовитые газы в опасных концентрациях под воздействием сварочной дуги. При необходимости сварки таких материалов обязательно наличие вытяжной вентиляции, либо индивидуальных средств защиты органов дыхания, обеспечивающих фильтрацию или подачу чистого воздуха. Если покрытие из таких металлов невозможно удалить с места сварки и средства защиты отсутствуют, проводить сварку категорически **ЗАПРЕЩЕНО**.

ОБЛУЧЕНИЕ – ОПАСНЫ ДЛЯ ГЛАЗ ЧЕЛОВЕКА!

Ультрафиолетовое излучение сварочной дуги может нанести непоправимый вред глазам и коже; поэтому обязательно используйте сварочную маску /щиток и защитную одежду. Маска должна быть полностью исправна, в противном случае ее следует заменить, поскольку излучение сварочной дуги может нанести вред глазам. Опасно смотреть незащищенными глазами на дугу на расстоянии менее 15 метров. Необходимо принять меры для защиты людей, находящихся в рабочей зоне или рядом с ней.

ОГНЕОПАСНОСТЬ

Средства пожаротушения (огнетушитель, вода, песок, пр.) должны быть доступны в ближней зоне сварки (резки) . Работающий персонал обязан знать, как пользоваться средствами пожаротушения. Все огне- взрывоопасные материалы должны быть удалены на минимальное расстояние 10 метров от места проведения сварочных работ.



AURORA-PRO SERIES IS PRODUCED BY RILAND INDUSTRIAL CO.LTD
WWW.AURORA-ONLINE.RU **RILAND**

Никогда не проводите сварочные работы в помещении с большой концентрацией пыли, огнеопасного газа или испарений горючих жидкостей в атмосфере.

После каждой операции убедитесь, что свариваемое изделие достаточно остыло, прежде чем касаться его руками или горючими / взрывоопасными материалами.

УСТРАНЕНИЕ НЕИСПРАВНОСТЕЙ

При возникновении неисправностей, обратитесь к данному руководству по эксплуатации, или проконсультируйтесь с сервисной службой или поставщиком оборудования.

ВВЕДЕНИЕ

Аппараты серии AIRHOLD/AIRFORCE, предназначенные для резки, произведены на базе современной инверторной технологии. Благодаря использованию мощных транзисторов MOSFET/IGBT и применению принципа широтно-импульсной модуляции (PWM), выпрямленное напряжение сети (100Гц) преобразуется в высокочастотное переменное напряжение (100КГц), которое подается на первичную обмотку силового ферритового трансформатора. Затем, на вторичной обмотке получается переменное высокочастотное напряжение, которое преобразуется теперь уже в постоянное. Такой принцип работы позволяет использовать силовой трансформатор значительно меньшего размера и уменьшить вес инверторного оборудования, что ведет к увеличению КПД аппарата до 85%.

Для возбуждения дуги используется осциллятор, генерирующий высоковольтный, высокочастотный импульс напряжения. Данный аппарат отличается стабильной, надежной и эффективной работой, низким уровнем шума в процессе сварки (резки).

Аппарат для резки серии AIRHOLD/AIRFORCE, может широко применяться для резки углеродистой стали, нержавеющей стали, различных сплавов стали, меди, алюминия и других цветных металлов.

ВНИМАНИЕ!



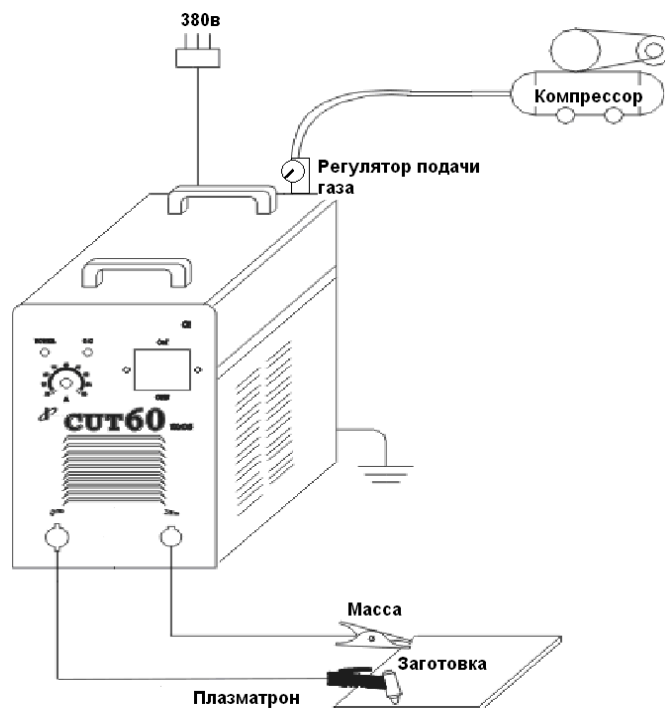
Данные аппараты могут вызвать электрические помехи, поэтому людям, использующим медицинские приборы (электрокардиостимуляторы) не рекомендуется подходить ближе, чем на 3 метра к работающему оборудованию.

ТЕХНИЧЕСКИЕ ХАРАКТЕРИСТИКИ

Тип	AIRHOLD 40	AIRHOLD 60	AIRFORCE 60	AIRFORCE 80	AIRFORCE 100	AIRFORCE 160
Параметры электросети (В)	AC220В±15%	AC380В±15%	AC380В±15%	AC380В±15%	AC380В±15%	AC380В±15%
Потребляемая мощность,(КВА)	6.6	7.9	12.3	18	23.1	44
Входной ток сети (А)	6.6	7.9	12.3	18	23.1	44
Напряжение холостого хода, (В)	230	295	293	268	268	345
Диапазон регулирования сварочного тока, (А)	20-40	20-60	20-60	20-80	20-100	40-160
Номинальное напряжение дуги, (В)	96	104	104	112	120	144
Номинальная ПВ, %	60	60	60	60	60	60
КПД, %	85	85	85	85	85	85
Коэффициент мощности	0.93	0.93	0.93	0.93	0.93	0.93
Класс изоляции	F	F	F	F	F	F
Класс защиты	IP21	IP21	IP21	IP21	IP21	IP21
Способ возбуждения дуги 起弧方式	Контактный поджиг дуги	Контактный поджиг дуги	Безконтактный поджиг дуги	Безконтактный поджиг дуги	Безконтактный поджиг дуги	Безконтактный поджиг дуги
Давление воздуха компрессора (кг)	4-5	4-5	3-5	4-5	4-5	4-6
Вес, (кг)	9	19	19	25	36.5	60.5
Габаритные размеры, мм (ДхШхВ)	371×153×232	480×204×303	485×234×425	515×262×468	550×280×545	670×320×640

УСТАНОВКА И УПРАВЛЕНИЕ

Важно отметить, что любое увеличение длины силовых кабелей или кабелей горелки может отразиться на работе этого оборудования для резки, в связи с понижением уровня потребляемого напряжения из-за увеличения сопротивления кабелей, значение которого прямо пропорционально зависит от их длины. Рекомендуется использовать кабели, соответствующие по длине данному оборудованию, как те, которые входят в его комплект



1. СОЕДИНЕНИЕ ВХОДНЫХ КАБЕЛЕЙ (Пожалуйста, ознакомьтесь со схемой сборки)

1.1 Каждый аппарат снабжен кабелем питания, который подключается в соответствии с напряжением, указанным в паспорте и на самом аппарате. Запрещается подключать аппарат к сети, напряжение которой отличается от указанной. При соединении аппарата, работающего при напряжении 380 В к напряжению 220 В, аппарат не будет работать нормально и может быть поврежден.

1.2. Силовой кабель должен иметь надежный контакт с сетевым разъемом, чтобы избежать окисления контактов. Проверьте сетевое напряжение с помощью вольтметра на соответствие требованиям раздела «Основные характеристики» непосредственно во время резки.

2. СОЕДИНЕНИЕ ВОЗДУШНОГО ШЛАНГА

Подсоедините шланг подачи сжатого воздуха к входному разъему на редукторе. Подсоедините выходное отверстие редуктора к штуцеру подачи сжатого воздуха на задней панели аппарата с помощью шланга высокого давления в медной оплетке.

3. СОЕДИНЕНИЕ КАБЕЛЯ УПРАВЛЕНИЯ ПЛАЗМОТОРНОМ

Кабель управления плазмотроном должен быть подсоединен к разъему на панели управления.

Установите электрод в плазмотрон, установите сопло и защитный наружный кожух плазмотрона.

Осмотр и сборка оборудования могут производиться только тогда, когда аппарат отключен от сети.

4. СОЕДИНЕНИЕ ЗАЗАМЛЕНИЯ ЗАЖИМА

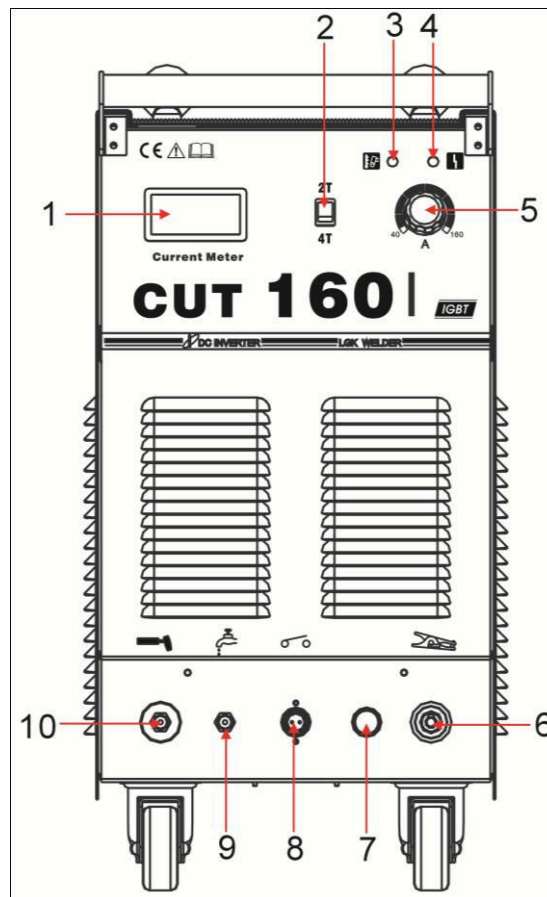
Подсоедините обратный кабель с заземляющим зажимом к гнезду «+» на панели управления.

УПРАВЛЕНИЕ

1. Включите питание на задней панельной доске, должна включиться контрольная лампочка, появится показание тока.
2. Установите требуемые значения давления и объема подачи газа и пустите газ. Правильный выбор давления поступающего газа – критически важный фактор, влияющий на продолжительность срока службы сопла и электрода и качество резки.
3. Нажмите на гашетку плазмотрона, и из сопла пойдет газ.
4. Установите значение рабочего тока в соответствии с толщиной заготовки.
5. Дотроньтесь медным соплом плазмотрона до заготовки, держите гашетку управления плазмотроном нажатой до момента возбуждения дуги, установите расстояние между плазмотроном и заготовкой равное 1 мм. и приступайте к резке.

ФУНКЦИИ ПАНЕЛИ УПРАВЛЕНИЯ

МОДЕЛЬ: AIRFORCE 160



1	Цифровой индикатор
2	Переключатель 2Т/4Т
3	Индикатор перегрева и перенапряжения
4	Индикатор перегрузки по току
5	Сварочный ток
6	Масса
7	Поджиг дуги
8	Разъём для горелки
9	Вода
10	Разъем управления плазматороном

МЕРЫ ПРЕДОСТОРОЖНОСТИ

1. УСЛОВИЯ РАБОТЫ

- 1) Оборудование для резки должно располагаться вдали от коррозионных и горючих газов и материалов и при влажности не более 90%
- 2) Работа на открытом воздухе возможна, только если зона работы укрыта от солнечных лучей, дождя и снега и т.д. Температура окружающей среды должна быть в пределах от -10°C до +40°C.
- 3) Поддерживайте вентиляцию.

2. МЕРЫ БЕЗОПАСНОСТИ

- 1) Вентиляция. Вентиляторы нужны для охлаждения аппарата при сварке. Поддерживайте вентиляцию оборудования. Минимальное расстояние между оборудованием и другими объектами рядом с местом работы должно составлять 30 см. Вентиляция имеет огромное значение для нормальной работы оборудования в течение всего срока службы.
- 2) Сварочные работы и резка запрещены при перегрузке оборудования. При перегрузке оборудования может произойти неожиданная остановка работы аппарата. В этом случае необходимо возобновить работу и дать встроенному вентилятору понизить температуру внутри оборудования.
- 3) Запрещается работа при повышенном напряжении в сети. В таблице «Основные параметры» вы найдете разрешенное напряжение. Данное оборудование снабжено автоматической системой поддержания напряжения в установленных пределах. В случае, если напряжение превысит границу, части сварочного аппарата могут выйти из строя.
- 4) Без заземления не включать. Соедините с кабелем заземления, чтобы избежать удара током.
- 5) Строго запрещается включать и отключать сварочные кабели во время работы оборудования. Результатом может быть удар током.

ВАЖНЫЕ РЕКОМЕНДАЦИИ ПРИ ПРОЦЕССЕ РЕЗКИ

1. Для начала процесса резки возьмите плазматрон, нажмите на кнопку включения на нем, и из сопла появится плазменная дуга. Это происходит в случае правильного соединения электрода и сопла. Если при включении плазматрона дуга не возбуждается или она недостаточно сильная, значит электрод и сопло неправильно соединены; отключите питание и включите снова.
2. При резке внешняя граница сопла должна быть поднесена к обрабатываемой детали. Просто нажмите кнопку на плазматроне для возбуждения дуги. Если не получается, включите ее снова. Если получилось – перемещайте плазматрон по детали с равной скоростью (скорость резки и сварки для различной толщины сварочных материалов разная). Если при этом появляются брызги, значит необходимо изменить скорость.
3. К концу процесса резки снизьте скорость, затем выключите плазматрон.
4. Если на поверхности сопла остались брызги, вовремя их удалите. А также постоянно удаляйте пыль и брызги с плазматрона, чтобы сохранять расстояние между соплом и обрабатываемой деталью.
5. Замена электрода и сопла.
Замена электрода и сопла необходима в следующих случаях:



AURORA-PRO SERIES IS PRODUCED BY RILAND INDUSTRIAL CO.LTD
WWW.AURORA-ONLINE.RU

RILAND

- Износ тугоплавкой вставки электрода на 1,5мм и более;
- имеет место деформация сопла;
- происходит снижение скорости резки;
- есть трудности при возбуждении дуги;
- получается неровный рез

6 Во время резки убедитесь, что кабель лежит прямо, не скручивайте и не сгибайте его даже если в помещении мало места.

Кабель не должен соприкасаться с острыми предметами.

ТЕХНИЧЕСКОЕ ОБСЛУЖИВАНИЕ



ВНИМАНИЕ!

Перед проведением технического обслуживания или ремонта отсоединяйте аппарат от сети.

- 1) Регулярно удаляйте пыль с помощью чистого и сухого сжатого воздуха; если оборудование находится в сильно загазованной и загрязненной атмосфере, то его чистка должна производиться ежемесячно
- 2) Давление сжатого воздуха должно быть уменьшено до величины, безопасной для внутренних деталей данного оборудования
- 3) Проверьте качество всех соединений шлангов и проводов (особенно розетки) и затяните неплотные соединения; при возникновении окисления, удалите его с помощью шкурки, обеспечьте надежный контакт.
- 4) Всегда вытирайте воду и капли дождя сразу после их обнаружения, а также проверяйте изоляцию соединений мегаметром (как частей оборудования между собой, так и соединения с кожухом), сразу же прекращайте резку, при обнаружении каких-либо аномальных явлений.
- 5) Если оборудование не используется в течение длительного времени, храните его в оригинальной упаковке в сухом месте.

УСТРАНЕНИЕ ВОЗМОЖНЫХ НЕИСПРАВНОСТЕЙ

Неисправности	Причины
Горит лампа индикатора сети, но встроенный вентилятор и кнопка управления плазмотрона не работают.	Оборудование может находиться в режиме защиты от сбоев. Выключите аппарат на некоторое время, а затем запустите снова.
Горит индикатор сети, вентилятор охлаждения работает. При нажатии кнопки управления плазмотрона электромагнитный клапан подачи сжатого воздуха работает, но не работает осциллятор и горит индикатор «сбоев».	1. Внутренние неисправности электрической схемы аппарата. Обратитесь в сервисный центр. 2. Номинал питающей сети не соответствует паспортным данным аппарата.
Нет возбуждения дуги.	1. Низкое напряжение сети. 2. Нет давления воздуха



ВНИМАНИЕ!

В случае поломки, ремонт данного оборудования может осуществляться только высококвалифицированными специалистами сервисного центра!