



Сварочные аппараты

Tetrix 351-551 Synergic activArc FWD

Общие указания

ОСТОРОЖНО



Прочтите инструкцию по эксплуатации!

Инструкция по эксплуатации содержит сведения о том, как обезопасить себя при использовании изделия.

- Читайте инструкции по эксплуатации всех компонентов системы!
- Выполняйте мероприятия по технике безопасности!
- Соблюдайте национальные предписания!
- При необходимости следует подтвердить соблюдение данных положений подписью.

УКАЗАНИЕ



При наличии вопросов относительно монтажа, ввода в эксплуатацию, режима работы, особенностей места использования, а также целей применения обращайтесь к вашему торговому партнеру или в наш отдел поддержки заказчиков по тел.: +49 2680 181 -0.

Перечень авторизованных торговых партнеров находится по адресу: www.ewm-group.com.

Ответственность в связи с эксплуатацией данного аппарата ограничивается только функциями аппарата. Любая другая ответственность, независимо от ее вида, категорически исключена. Вводом аппарата в эксплуатацию пользователь признает данное исключение ответственности.

Производитель не может контролировать соблюдение требований данного руководства, а также условия и способы монтажа, эксплуатацию, использование и техобслуживание аппарата.

Неквалифицированное выполнение монтажа может привести к материальному ущербу и, в результате, подвергнуть персонал опасности. Поэтому мы не несем никакой ответственности и гарантии за убытки, повреждения и затраты, причиненные или каким-нибудь образом связанные с неправильной установкой, неквалифицированным использованием, а также неправильной эксплуатацией и техобслуживанием.

1 Содержание

1	Содержание.....	3
2	Указания по технике безопасности	7
2.1	Указания по использованию данной инструкции по эксплуатации	7
2.2	Общее.....	9
2.3	Транспортировка и установка.....	12
2.3.1	Перемещение краном.....	13
2.4	Условия окружающей среды	14
2.4.1	Эксплуатация	14
2.4.2	Транспортировка и хранение.....	14
3	Использование по назначению.....	15
3.1	Область применения.....	15
3.1.1	Сварка ВИГ.....	15
3.1.2	Ручная сварка стержневыми электродами.....	15
3.2	Сопроводительная документация.....	15
3.2.1	Гарантия.....	15
3.2.2	Декларация о соответствии рекомендациям.....	15
3.2.3	Сварка в среде с повышенной опасностью поражения электрическим током.....	15
3.2.4	Сервисная документация (запчасти и электрические схемы)	15
4	Описание аппарата — быстрый обзор.....	16
4.1	Tetrix 351, 451, 551 Synergic	16
4.1.1	Вид спереди	16
4.1.2	Вид сзади.....	18
4.2	Устройство управления – элементы управления	20
4.2.1.1	Циклограмма	22
5	Конструкция и функционирование.....	24
5.1	Общее.....	24
5.2	Монтаж	24
5.3	Охлаждение аппарата.....	24
5.4	Обратный кабель, общее.....	25
5.5	Охлаждение сварочной горелки.....	25
5.5.1	Общее.....	25
5.5.2	Обзор охлаждающих жидкостей.....	25
5.5.3	Заправка охлаждающей жидкости	26
5.6	Подключение к электросети	27
5.6.1	Форма сети.....	27
5.7	Сварка ВИГ	28
5.7.1	Подключение сварочной горелки и кабеля массы.....	28
5.7.2	Варианты подключения горелок, назначение	29
5.7.3	Подача защитного газа.....	30
5.7.3.1	Подача защитного газа.....	31
5.7.3.2	Регулировка расхода защитного газа.....	32
5.7.4	Принцип управления WIG-SYNERGIC	33
5.7.4.1	Согласованная настройка параметров в циклограмме.....	34
5.7.4.2	Обычная настройка параметров в циклограмме.....	34
5.7.4.3	Настройка принципа управления (стандартный / синергический)	35
5.7.5	Выбор сварочного задания.....	36
5.7.6	Выбор сварочного тока	37
5.7.7	Индикация параметров сварки	38
5.7.7.1	Настройка параметров сварки	38
5.7.8	Зажигание дуги.....	39
5.7.8.1	Высокочастотное зажигание (HF).....	39
5.7.8.2	Контактное зажигание дуги.....	39
5.7.9	Принудительное отключение сварки ВИГ	39
5.7.10	Оптимизация характеристик зажигания электрода из чистого вольфрама.....	40

5.7.11	Циклограммы / Режимы работы	40
5.7.11.1	Условные обозначения	41
5.7.11.2	2-тактный режим	42
5.7.11.3	4-тактный режим	43
5.7.11.4	Сварка ВИГ spotArc	44
5.7.11.5	Spotmatic	46
5.7.11.6	2-тактный режим сварки, версия С	47
5.7.12	Импульсный режим, циклограммы	48
5.7.12.1	2-тактный режим импульсной сварки ВИГ	48
5.7.12.2	4-тактный режим импульсной сварки ВИГ	48
5.7.13	Варианты импульсной сварки	49
5.7.13.1	Импульсный режим (Термический импульсный)	49
5.7.13.2	Импульсный кГц (металлургический импульсный)	50
5.7.13.3	Автоматика Импульсная	50
5.7.14	Сварка ВИГ- <i>activArc</i>	51
5.7.15	Настройка защитного газа	52
5.7.15.1	Проверка газа	52
5.7.15.2	Функция продувки пакета шлангов	52
5.7.16	Горелка (варианты управления)	52
5.7.16.1	Кратковременное нажатие кнопки горелки (функция кратковременного нажатия)	52
5.7.17	Установка режима горелки и скорости нарастания / спада тока	53
5.7.17.1	Стандартная горелка ВИГ (5 контактов)	54
5.7.17.2	Горелка для сварки ВИГ с функцией Up/Down (8 контактов)	56
5.7.17.3	Горелка с потенциометром (8 контактов)	58
5.7.17.4	Горелка RETOX TIG (12-контактная)	59
5.7.18	Установка величины одного шага шага	60
5.8	Ручная сварка стержневыми электродами	61
5.8.1	Подключение электрододержателя и кабеля массы	61
5.8.2	Выбор и настройка	62
5.8.3	Автоматическое устройство «Горячий старт»	62
5.8.3.1	Ток горячего старта	62
5.8.3.2	Время горячего старта	63
5.8.4	Arcforce	63
5.8.5	Устройство Antistick	63
5.9	Защита параметров сварки от несанкционированного доступа	63
5.10	Программы сварки	64
5.10.1	Выбор и настройка	65
5.10.2	Задание максимального числа вызываемых программ	65
5.10.3	Пример «Программа с согласованной настройкой»	66
5.10.4	Пример «Программа с обычной настройкой»	66
5.10.5	Принадлежности для переключения программы	66
5.11	Диспетчер заданий (организация сварочных заданий)	67
5.11.1	Условные обозначения на индикаторе	67
5.11.2	Создание нового задания в свободной области памяти или копирование задания	68
5.11.3	Загрузка существующего задания из свободной области памяти	69
5.11.4	Восстановление заводских установок существующего задания (Reset JOB)	69
5.11.5	Восстановление заводских установок заданий 1-128 (Reset All JOBS)	70
5.11.6	Выход из диспетчера заданий без сохранения изменений	70
5.11.7	Задание максимального числа вызываемых заданий	71
5.12	Устройства дистанционного управления	72
5.12.1	Ручное устройство дистанционного управления RT 1	72
5.12.2	Ручное устройство дистанционного управления RTP 1	72
5.12.3	Ручное устройство дистанционного управления RTP 2	72
5.12.4	Ручное устройство дистанционного управления RTP 3	72
5.12.5	Педаль дистанционного управления RTF 1	73

5.13	Порт компьютера	74
5.14	Интерфейсы для автоматизации	74
5.14.1	Интерфейс для автомата ВИГ	75
5.14.2	Разъем для подключения дистанционного устройства, 19 контактов	76
5.15	Дополнительные настройки	77
5.15.1	Настроить время изменения уменьшенного тока AMP% либо фронт импульса	77
5.15.2	2-тактный режим сварки ВИГ (вариант С)	78
5.15.3	Конфигурация горелки ВИГ с потенциометром	79
5.15.4	Отображение сварочного тока (стартовый, уменьшенный, конечный ток и ток горячего старта)	80
5.15.5	Функция ступенчатой активации ножного дистанционного регулятора RTF 1	81
5.16	Меню и подменю системы управления аппаратом	82
5.16.1	Прямые меню (параметры в прямом доступе)	82
5.16.2	Экспертное меню (ВИГ)	82
5.16.3	Меню конфигурации аппарата	83
6	Техническое обслуживание, уход и утилизация	86
6.1	Общее	86
6.2	Работы по техническому обслуживанию, интервалы	86
6.2.1	Ежедневные работы по техобслуживанию	86
6.2.2	Ежемесячные работы по техобслуживанию	86
6.2.3	Ежегодная проверка (осмотр и проверка во время эксплуатации)	86
6.3	Ремонт	87
6.4	Утилизация изделия	87
6.4.1	Декларация производителя для конечного пользователя	87
6.5	Соблюдение требований RoHS	87
7	Устранение неполадок	88
7.1	Контрольный список для покупателя	88
7.2	Сообщения об ошибках (источник тока)	89
7.3	Восстановление заводских настроек параметров сварки	90
7.4	Индикация версии программы управления аппаратом	91
7.5	Общие неисправности	91
7.5.1	Разъем для соединения со сварочным автоматом	91
8	Технические характеристики	92
8.1	Tetrix 351, 451, 551 Synergic	92
9	Принадлежности	93
9.1	Сварочная горелка, электрододержатель и кабель массы	93
9.1.1	TETRIX 301	93
9.1.2	TETRIX 351, 421	93
9.1.3	TETRIX 521	93
9.2	Устройство дистанционного управления и принадлежности	93
9.3	Опции	94
9.4	Общие принадлежности	94
9.4.1	TETRIX 301	94
9.4.2	TETRIX 351-521	94
9.5	Связь с компьютером	94
10	Приложение А	95
10.1	Соотнесение заданий	95
11	Приложение В	99
11.1	Обзор представительств EWM	99

2 Указания по технике безопасности

2.1 Указания по использованию данной инструкции по эксплуатации

ОПАСНОСТЬ

Методы работы и эксплуатации, подлежащие строгому соблюдению во избежание тяжелых травм или летальных случаев при непосредственной опасности.

- Указание по технике безопасности содержит в своем заголовке сигнальное слово "ОПАСНОСТЬ" с общим предупреждающим знаком.
- Кроме того, опасность поясняется пиктограммой на полях страницы.

ВНИМАНИЕ

Методы работы и эксплуатации, подлежащие строгому соблюдению во избежание тяжелых травм или летальных случаев при потенциальной опасности.

- Указание по технике безопасности содержит в своем заголовке сигнальное слово "ВНИМАНИЕ" с общим предупреждающим знаком.
- Кроме того, опасность поясняется пиктограммой на полях страницы.

ОСТОРОЖНО

Методы работы и эксплуатации, которые должны строго выполняться, чтобы исключить возможные легкие травмы людей.

- Указание по технике безопасности содержит в своем заголовке сигнальное слово "ОСТОРОЖНО" с общим предупреждающим знаком.
- Опасность поясняется пиктограммой на полях страницы.

ОСТОРОЖНО

Методы работы и эксплуатации, которые должны строго выполняться, чтобы избежать повреждения изделия.

- Указание по технике безопасности содержит в своем заголовке сигнальное слово "ОСТОРОЖНО" без общего предупреждающего знака.
- Опасность поясняется пиктограммой на полях страницы.

УКАЗАНИЕ



Технические особенности, требующие внимания со стороны пользователя.

- Указание содержит в своем заголовке сигнальное слово "УКАЗАНИЕ" без общего предупреждающего знака.
- Указания дополняются изображением руки на полях страницы.

Указания по выполнению операций и перечисления, в которых поочерёдно описываются действия в определенных ситуациях, обозначены круглым маркером, например:

- Вставить и зафиксировать штекер кабеля сварочного тока.

Символ	Описание
	Нажать
	Не нажимать
	Повернуть
	Переключить
	Выключить аппарат
	Включите аппарат
	ENTER (вход в меню)
	NAVIGATION (навигация в меню)
	EXIT (Выйти из меню)
	Представление времени (пример: 4 с подождать / нажать)
	Прерывание изображения меню (есть другие возможности настройки)
	Инструмент не нужен / не использовать
	Инструмент нужен / использовать

2.2 Общее

 **ОПАСНОСТЬ****Поражение электрическим током!**

В сварочных аппаратах используется высокое напряжение, которое в случае контакта может стать причиной опасного для жизни поражения электрическим током и ожога. Даже прикосновение к электрооборудованию под низким напряжением может вызвать шок и привести к несчастному случаю.

- Запрещается прикасаться к каким-либо частям аппарата, находящимся под напряжением!
- Линии подключения и соединительные кабели должны быть безупречны!
- Простого выключения аппарата недостаточно! Подождите 4 минуты, пока не разрядятся конденсаторы!
- Сварочные горелки и электрододержатель должны лежать на изолирующей подкладке!!
- Вскрытие корпуса аппарата допускается уполномоченным квалифицированным персоналом только после извлечения вилки сетевого кабеля из розетки!
- Носить только сухую защитную одежду!
- Подождите 4 минуты, пока не разрядятся конденсаторы!

**Электромагнитные поля!**

Источник тока может стать причиной возникновения электрических или электромагнитных полей, которые могут нарушить работу электронных установок, таких как компьютеры, устройства с числовым программным управлением, телекоммуникационные линии, сети, линии сигнализации и кардиостимуляторы.

- Соблюдайте руководства по обслуживанию! (см. раздел «Техническое обслуживание и уход»)
- Сварочные кабели полностью размотать!
- Соответствующим образом экранировать приборы или устройства, чувствительные к излучению!
- Может быть нарушена работа кардиостимуляторов (при необходимости получить консультацию у врача).

**Ни в коем случае не выполнять неквалифицированный ремонт и модификации!**

Во избежание травмирования персонала и повреждения аппарата ремонт или модификация аппарата должны выполняться только квалифицированным, обученным персоналом!

При несанкционированных действиях гарантия теряет силу!

- Ремонт поручать обученным лицам (квалифицированному персоналу)!

 **ВНИМАНИЕ****Опасность несчастного случая при несоблюдении указаний по технике безопасности!**

Несоблюдение указаний по технике безопасности может создать угрозу жизни людей!

- Внимательно прочитать указания по технике безопасности в данной инструкции!
- Следить за соблюдением требований техники безопасности, принятых в стране использования аппарата!
- Указать людям, находящимся в рабочей зоне, на соблюдение инструкций!

**Опасность получения травм под действием излучения или нагрева!**

Излучение дуги ведет к травмированию кожи и глаз.

При контакте с горячими деталями и искрами могут возникнуть ожоги.

- Носите сухую защитную одежду (например, сварочный щиток, перчатки и т. д.) согласно требованиям соответствующей страны!
- Лица, не участвующие в производственном процессе, должны быть защищены от излучения и поражения глаз защитными завесами или защитными стенками.

**Опасность взрыва!**

Кажущиеся неопасными вещества в закрытых сосудах в результате нагрева создают повышенное давление.

- Удалить из рабочей зоны емкости с горючими или взрывоопасными жидкостями!
- Не допускать нагрева взрывоопасных жидкостей, порошков или газов в процессе сварки или резки!

ВНИМАНИЕ



Дым и газы!

Дым и выделяющиеся газы могут привести к удушью и отравлению! Помимо этого, под воздействием ультрафиолетового излучения электрической дуги пары растворителя (хлорированного углеводорода) могут превращаться в токсичный фосген!

- Обеспечить достаточный приток свежего воздуха!
- Не допускать попадания паров растворителей в зону излучения сварочной дуги!
- При необходимости одевать соответствующие устройства защиты органов дыхания!



Огнеопасность!

Высокие температуры, разлетающиеся искры, раскаленные детали и горячие шлаки, образующиеся при сварке, могут стать причиной возгорания.

Привести к возгоранию могут и блуждающие сварочные токи!

- Обратит внимание на очаги возгорания в рабочей зоне!
- Не должно быть никаких легковоспламеняющихся предметов, например, спичек или зажигалок.
- Иметь в рабочей зоне соответствующие огнетушители!
- Перед началом сварки тщательно удалить с детали остатки горючих веществ.
- Сваренные детали можно дальше обрабатывать только после их охлаждения.
Детали не должны контактировать с воспламеняемыми материалами!
- Подсоединить сварочные кабели надлежащим образом!

ОСТОРОЖНО



Шумовая нагрузка!

Шум, превышающий уровень 70 дБА, может привести к длительной потере слуха!

- Носить соответствующие средства для защиты ушей!
- Персонал, находящийся в рабочей зоне, должен носить соответствующие средства для защиты ушей!

ОСТОРОЖНО**Обязанности эксплуатирующей стороны!**

При эксплуатации аппарата следует соблюдать национальные директивы и законы!

- Национальная редакция общей директивы (89/391/EWG), а также соответствующие отдельные директивы.
- В частности, директива (89/655/EWG), по минимальным предписаниям для обеспечения безопасности и защиты здоровья рабочих при использовании в процессе работы орудий труда.
- Предписания по безопасности труда и технике безопасности соответствующей страны.
- Установка и эксплуатация аппарата согласно IEC 60974-9.
- Регулярно проверять сознательное выполнение пользователем указаний по технике безопасности.
- Регулярная проверка аппарата согласно IEC 60974-4.

**Повреждения при использовании компонентов сторонних производителей!**

Гарантия производителя аннулируется при повреждении аппарата в результате использования компонентов сторонних производителей!

- Используйте только компоненты системы и опции (источники тока, сварочные горелки, электрододержатели, дистанционные регуляторы, запасные и быстроизнашивающиеся детали и т. д.) только из нашей программы поставки!
- Подсоединяйте дополнительные компоненты к соответствующему гнезду подключения и закрепляйте их только после выключения сварочного аппарата.

**Электромагнитные помехи!**

В соответствии с IEC 60974-10 аппараты предназначены для промышленного использования. При их использовании в жилых районах могут возникнуть трудности, если должна быть обеспечена электромагнитная совместимость.

- Проверить влияние других аппаратов!

2.3 Транспортировка и установка

ВНИМАНИЕ



Ненадлежащее обращение с баллонами защитного газа!

Ненадлежащее обращение с баллонами защитного газа может привести к тяжелым травмам со смертельным исходом.

- Необходимо следовать инструкциям производителя газа и предписаниям, регламентирующим работу со сжатым газом.
- Установите баллон с защитным газом в предусмотренное для него гнездо и закрепите его крепежным элементом!
- Не допускать нагрева баллона с защитным газом!

ОСТОРОЖНО



Опасность опрокидывания!

При передвижении и установке аппарат может опрокинуться, травмировать или нанести вред персоналу. Устойчивость от опрокидывания обеспечивается только при угле наклона до 10° (согласно IEC 60974-1, -3, -10).

- Устанавливать или транспортировать аппарат на ровной и твердой поверхности!
- Навешиваемые детали закрепить подходящими средствами!



Повреждения, вызванные неотсоединенными питающими линиями!

При транспортировке неотсоединенные питающие линии (сетевые и управляющие кабели и т. д.) могут стать источником опасности, например, подсоединенные аппараты могут опрокинуться и травмировать персонал!

- Отсоединить питающие линии!

ОСТОРОЖНО



Повреждения аппарата в результате эксплуатации в положении, отличном от вертикального!

Аппараты сконструированы для работы в вертикальном положении!

Работа в неразрешенных положениях может привести к повреждению аппарата.

- Транспортировка и эксплуатация исключительно в вертикальном положении!

2.3.1 Перемещение краном

**ОПАСНОСТЬ**

При поднятии краном существует опасность получения травм!

При поднятии краном персонал может быть серьезно травмирован из-за падающих устройств или навешиваемых деталей.

- Транспортировать одновременно за все крановые серьги (см. рис. Схема поднятия краном)!
- Обеспечить равномерное распределение нагрузки! Использовать исключительно цепи или тросы одинаковой длины!
- Соблюдать схему поднятия краном (см. рисунок)!
- Удалить все без исключения дополнительные принадлежности (например, баллоны защитного газа, ящики с инструментом, устройства подачи проволоки и др.)!
- Избегать поднятия и опускания аппарата рывками!
- Необходимо применять только скобы и крюки, рассчитанные на вес поднимаемого груза!

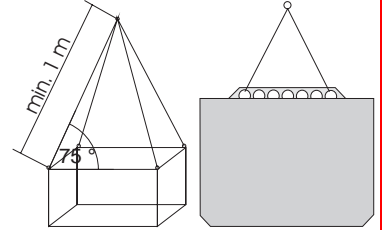


Рис. Схема поднятия краном



Опасность травмирования при использовании неподходящих рым-болтов!

При ненадлежащем использовании рым-болтов или применении неподходящих рым-болтов персонал может быть серьезно травмирован из-за падающих устройств или навешиваемых деталей!

- Рым-болт должен быть закручен полностью!
- Рым-болт должен ровно и всей площадью ложиться на поверхность прилегания!
- Рым-болты перед употреблением следует проверять на прочность крепления и видимые повреждения (коррозия, деформация)!
- Поврежденные рым-болты запрещается использовать или ввинчивать!
- Следует избегать приложения к рым-болтам боковых нагрузок!

2.4 Условия окружающей среды

ОСТОРОЖНО



Место установки!

Аппарат можно устанавливать и эксплуатировать только в помещениях и только на соответствующем прочном и плоском основании!

- Эксплуатирующая сторона должна обеспечить наличие ровного, нескользкого пола и достаточное освещение рабочего места.
- Должна быть всегда обеспечена безопасная эксплуатация аппарата.

ОСТОРОЖНО



Повреждения аппарата в результате загрязнения!

Необычно большие количества пыли, кислот, агрессивных газов или веществ могут повредить аппарат.

- Избегать образования большого количества дыма, паров, масляного тумана и пыли от шлифовальных работ!
- Избегать окружающего воздуха, содержащего соли (морского воздуха).



Недопустимые условия окружающей среды!

Недостаточная вентиляция ведет к снижению мощности и повреждению аппарата.

- Соблюдать условия окружающей среды!
- Поддерживать проходимость впускного и выпускного отверстий для охлаждающего воздуха!
- Выдерживать минимальное расстояние до препятствий, равное 0,5 м!

2.4.1 Эксплуатация

Диапазон температур окружающего воздуха:

- от -20 °C до +40 °C

Относительная влажность воздуха:

- до 50 % при 40 °C
- до 90 % при 20 °C

2.4.2 Транспортировка и хранение

Хранение в закрытых помещениях, диапазон температур окружающего воздуха:

- от -25 °C до +55 °C

Относительная влажность воздуха

- до 90 % при 20 °C

3 Использование по назначению

Данный аппарат был изготовлен в соответствии с современным уровнем техники и согласно действующим стандартам и нормативам. Он должен использоваться исключительно по прямому назначению.



ВНИМАНИЕ



Опасность вследствие использования не по назначению!

При использовании не по назначению аппарат может стать источником опасности для людей, животных и материальных ценностей. Поставщик не несет ответственность за возникший вследствие такого использования ущерб!

- Использовать аппарат только по назначению и только обученному, квалифицированному персоналу!
- Не выполнять неквалифицированные изменения или доработки аппарата!

3.1 Область применения

3.1.1 Сварка ВИГ

Сварка ВИГ постоянным током.

Бесконтактное высокочастотное зажигание или контактное зажигание с Liftarc.

3.1.2 Ручная сварка стержневыми электродами

Электродуговая ручная сварка или короткая сварка стержневыми электродами. Она характеризуется тем, что электрическая дуга горит между плавящимся электродом и сварочной ванной. Внешняя защита не используется, любая защита от воздействия атмосферы исходит от самого электрода.

3.2 Сопроводительная документация

3.2.1 Гарантия

УКАЗАНИЕ



Дополнительные сведения содержатся в прилагаемых дополнениях «Данные о приборе и о компании, техническое обслуживание и проверка, гарантия»!

3.2.2 Декларация о соответствии рекомендациям



Указанный аппарат по своей концепции и конструкции соответствует рекомендациям и стандартам ЕС:

- Предписание ЕС для низковольтной техники (2006/95/EWG),
- Предписание ЕС по электромагнитной совместимости (2004/108/EWG),

В случае внесения несанкционированных изменений, выполнения неквалифицированного ремонта, несоблюдения сроков проведения периодических проверок и (или) доработки аппарата, которые официально не одобрены фирмой-изготовителем, настоящая декларация теряет силу.

Оригинал декларации о соответствии прилагается к аппарату.

3.2.3 Сварка в среде с повышенной опасностью поражения электрическим током



В соответствии со стандартами IEC / DIN EN 60974, VDE 0544 аппараты могут эксплуатироваться в помещениях с повышенной электрической опасностью.

3.2.4 Сервисная документация (запчасти и электрические схемы)



ОПАСНОСТЬ



Ни в коем случае не выполнять неквалифицированный ремонт и модификации!

Во избежание травмирования персонала и повреждения аппарата ремонт или модификация аппарата должны выполняться только квалифицированным, обученным персоналом!

При несанкционированных действиях гарантия теряет силу!

- Ремонт поручать обученным лицам (квалифицированному персоналу)!


Оригинальные электрические схемы прилагаются к аппарату.

Запчасти можно приобрести у дилера в вашем регионе.

4 Описание аппарата — быстрый обзор

4.1 Tetrix 351, 451, 551 Synergic

УКАЗАНИЕ

 В тексте описания приводится максимально возможная конфигурация аппарата. Либо следует провести дооборудование дополнительным разъемом подключения (см. главу Принадлежности).

4.1.1 Вид спереди

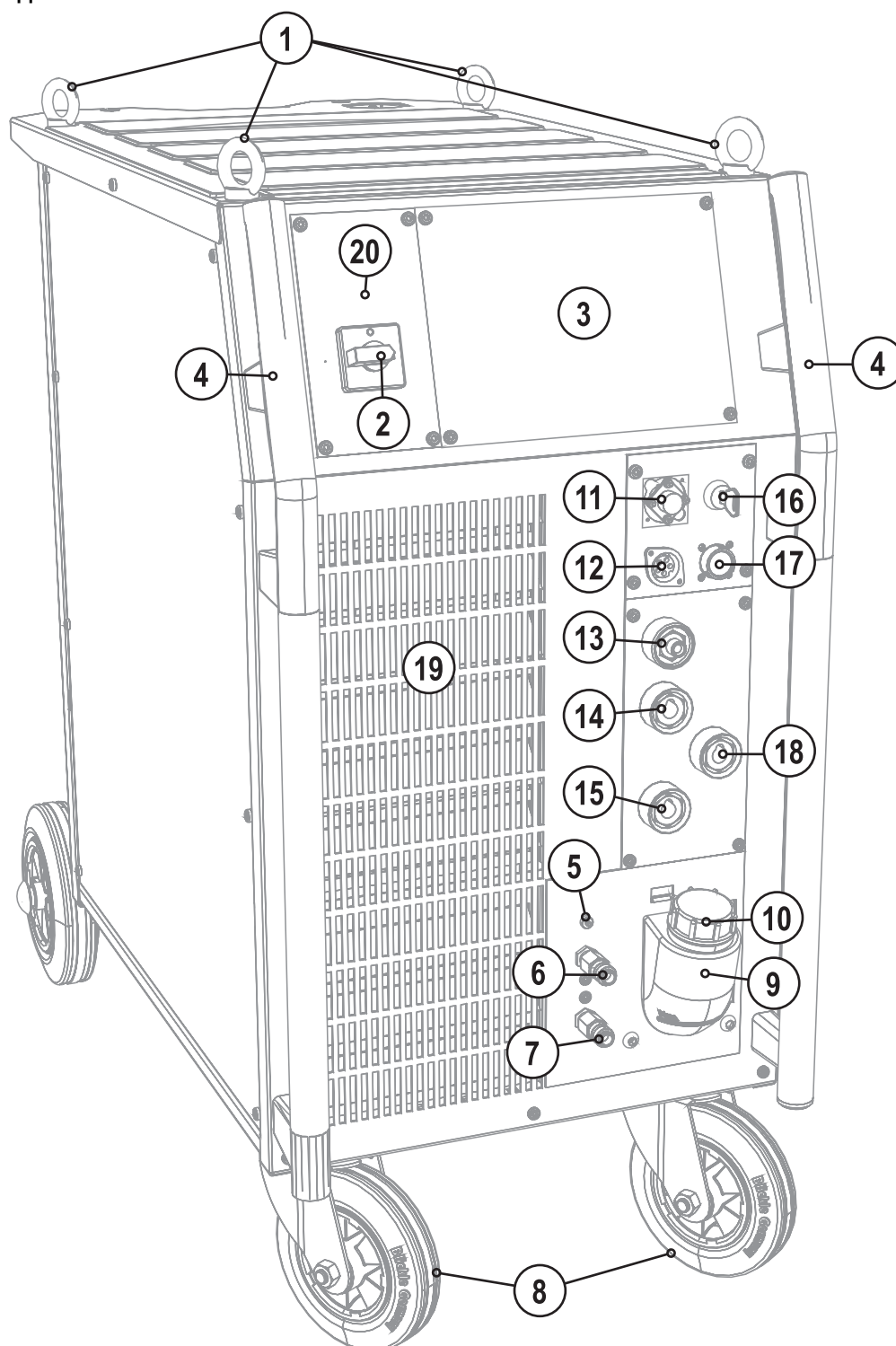
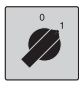













Рисунок 4-1

Поз.	Символ	Описание
1		Рым
2		Главный выключатель, включение/выключение сварочного аппарата
3		Управление аппаратом см. гл. "Управление аппаратом - элементы управления"
4		Ручка для транспортировки
5		Кнопка Предохранитель-автомат насоса охлаждающей жидкости Нажатием кнопки вернуть сработавший предохранитель в исходное состояние
6		Быстроразъемная муфта (красная) отвод охлаждающей жидкости
7		Быстроразъемная муфта (синяя) подача охлаждающей жидкости
8		Транспортные и направляющие колесики
9		Бак с охлаждающей жидкостью
10		Запорная крышка бака с охлаждающей жидкостью
11		Контактная розетка, 8 контактов / 12 контактов 8 контактов: подключение кабеля управления горелки ВИГ с функцией Up/Down или горелки с потенциометром 12 контактов: подключение кабеля управления горелки ВИГ со светодиодным индикатором (опция)
12		5-контактная розетка Кабель управления стандартной горелки для сварки ВИГ
13		Соединительный штуцер G1/4", сварочный ток «-» Подключение защитного газа (с желтым изоляционным колпачком) для сварочной горелки ВИГ
14		Розетка, сварочный ток "-" Подключение сварочной горелки ВИГ
15		Розетка, сварочный ток "+" Подключение кабеля массы
16		Замковый выключатель для защиты от использования посторонними Положение 1 > изменение возможно, положение 0 > изменение невозможно. См. раздел «Защита параметров сварки от несанкционированного доступа».
17		19-контактная розетка Подключение устройства дистанционного управления
18		Розетка, сварочный ток "-" Подключение электрододержателя
19		Впускное отверстие для охлаждающего воздуха
20		Сигнальная лампа "Режим работы" Горит, когда аппарат готов к работе

4.1.2 Вид сзади

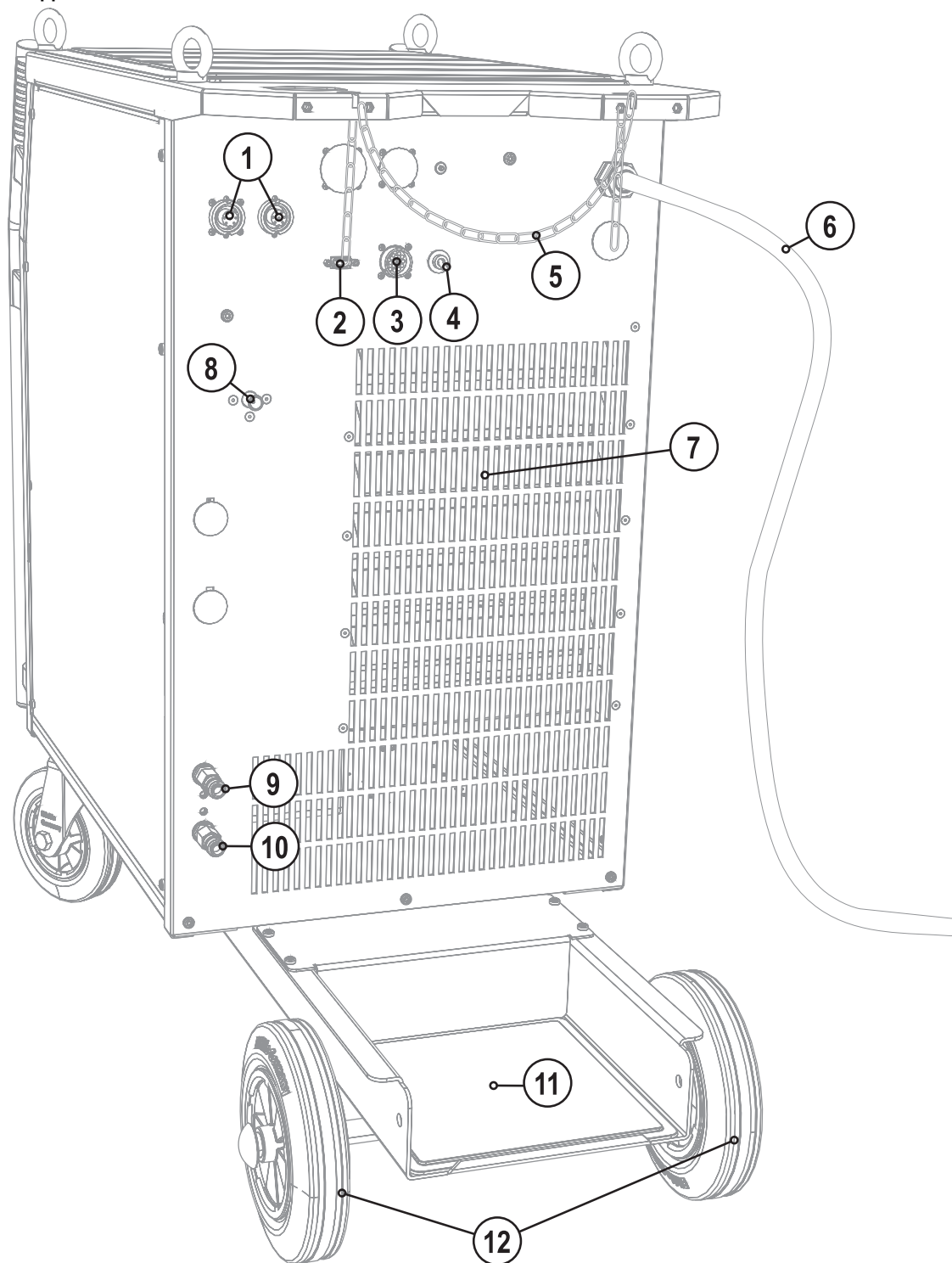









Рисунок 4-2

Поз.	Символ	Описание
1		7-контактная розетка (цифровая) Для подключения цифровых компонентов (интерфейс для документации, интерфейс для роботов или дистанционный регулятор и т.д.)
2		Интерфейс ПК, последовательный (9-контактная розетка D-SUB)
3		19-контактный разъём для соединения со сварочным автоматом (аналоговый) (см. главу «Конструкция и функционирование > Интерфейсы»)
4		Переключатель способов зажигания дуги ⚡ = Liftarc (контактное зажигание дуги) HF = высокочастотное зажигание дуги
5		Элементы крепления для баллона защитного газа (ремень / цепь)
6		Сетевой кабель
7		Выпускное отверстие для охлаждающего воздуха
8		Присоединительный штуцер G1/4" для подключения защитного газа к редуктору
9		Быстроразъемная муфта (красная) отвод охлаждающей жидкости
10		Быстроразъемная муфта (синяя) подача охлаждающей жидкости
11		Отделение для баллона защитного газа
12		Транспортные и поддерживающие колесики

4.2 Устройство управления – элементы управления

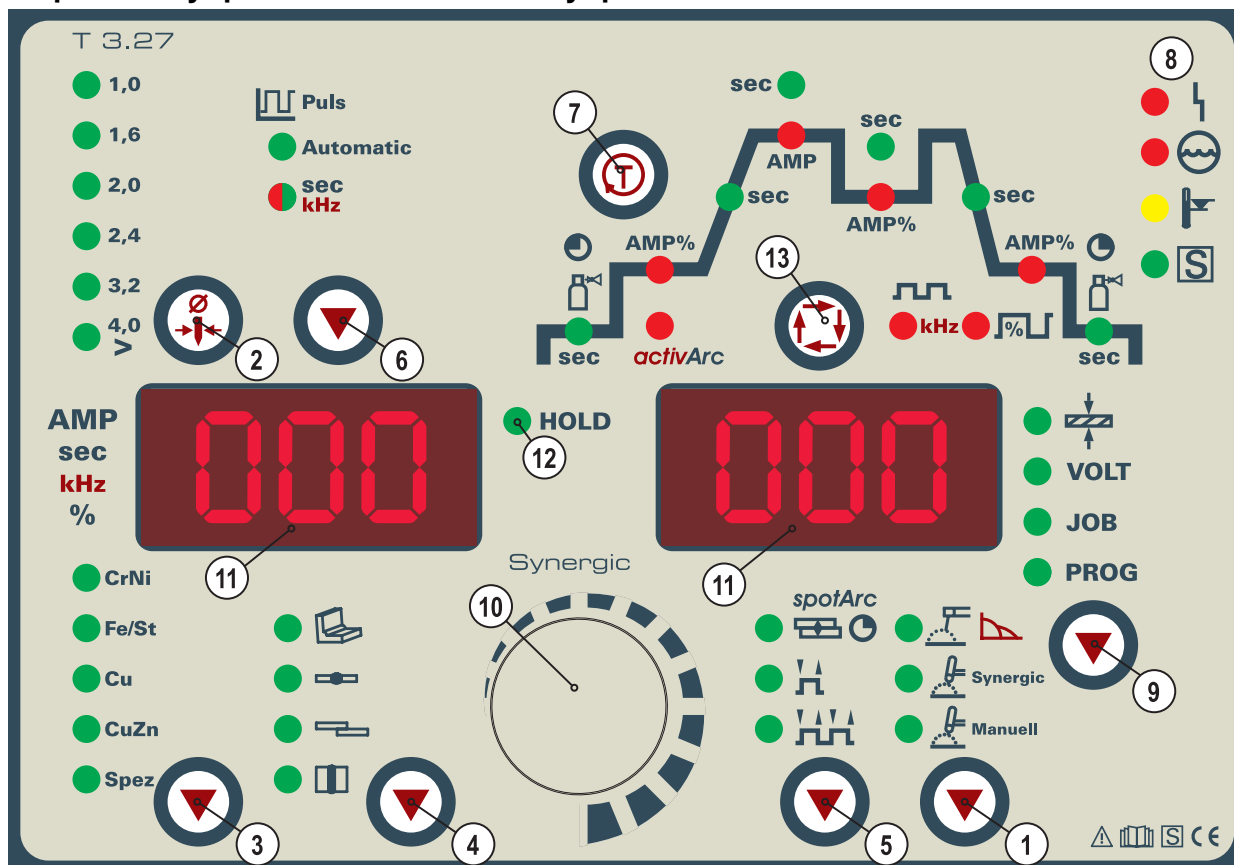


Рисунок 4-3

Поз.	Символ	Описание
1		Кнопка "Вид сварки" Ручная сварка стержневыми электродами, загорается зелёным цветом / Настройка Arcforce, загорается красным цветом Synergic Согласованная сварка ВИГ (Согласованная настройка параметров) Manuell Согласованная сварка ВИГ (Ручная настройка параметров)
2		Кнопка «Диаметр вольфрамового электрода» / «Оптимизация поджига» $\varnothing 1,0\text{mm}$, $\varnothing 1,6\text{mm}$, $\varnothing 2,0\text{mm}$, $\varnothing 2,4\text{mm}$, $\varnothing 3,2\text{mm}$, $\varnothing 4,0\text{mm}$ или больше Наилучшее зажигание и увеличение стабильности дуги. Настройка сварочного тока ограничена максимально допустимым сварочным током вольфрамового электрода.
3		Кнопка "Выбор типа материала" CrNi Хромоникелевые сплавы FeSt Железо / Стальные сплавы Cu Медь / Медные сплавы (бронзы) CuZn Медно-цинковые сплавы (латунь) Spez Специальные материалы (для спецприменения по спецификации заказчика)
4		Кнопка Выбор типа шва Угловой шов Сварка встык Угловой шов – сварка внахлестку Вертикальный шов
5		Кнопка Режим работы spotArc spotArc (диапазон времени точечной сварки 0,01 с - 20,0 с) 2-тактный 4-тактный

6		<p>Кнопка «Импульсная ВИГ»</p> <p>Automatic Автоматика Импульсная ВИГ (частота и баланс) sec Импульсная ВИГ со временем, горит зелёным цветом / Быстрая Импульсная ВИГ kHz постоянного тока с частотой и балансом, загорается красным цветом</p>
7		<p>Проверка газа / продувка пакета шлангов см. главу "Настройка расхода защитного газа"</p>
8		<p>Индикация сбоев / состояния</p> <ul style="list-style-type: none">  Сигнальная лампочка Общая неисправность  Сигнальная лампочка Недостаток охлаждающей жидкости (Охлаждение сварочной горелки)  Сигнальная лампочка Перегрев  Сигнальная лампочка "S"-знак
9		<p>Кнопка Переключение индикации</p> <ul style="list-style-type: none">  Индикация толщины материала VOLT Индикация сварочного напряжения JOB Индикация номера задания PROG Индикация номера программы
10		<p>Ручка Настройка параметров сварки Настройка всех параметров, как например, сварочного тока, толщины листа, времени предварительной подачи газа и т.д.</p>
11		<p>Трёхразрядный светодиодный дисплей Индикация сварочных параметров (см. также главу "Дисплей индикации данных сварки").</p>
12	HOLD	<p>Индикация состояния После окончания каждой операции сварки на дисплее показываются последние значения сварочного тока и напряжения, индикатор горит</p>
13		<p>Циклограмма (см. следующий раздел)</p>

4.2.1.1 Циклограмма

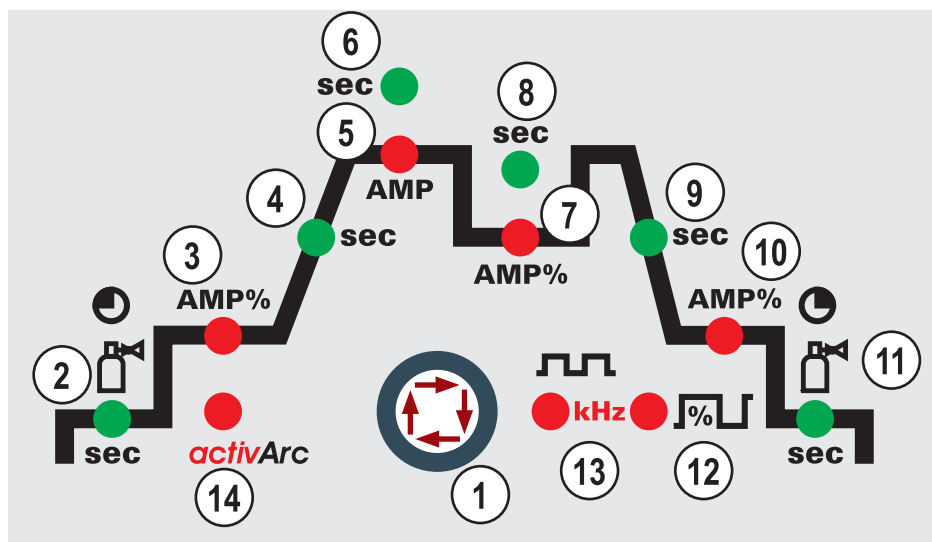




Рисунок 4-4

Поз.	Символ	Описание	
1		Кнопка Выбор параметров сварки С помощью этой кнопки осуществляется выбор параметров сварки в зависимости от выбранного метода сварки и рабочего режима.	
2	sec	Время предварительной подачи газа (ВИГ), диапазон настройки абсолютные значения: от 0,0 сек до 20,0 с; шаг 0,1 с.	
3	AMP%	Стартовый ток (ВИГ) в процентах от основного сварочного тока. Диапазон: от 1 % до 200 %; шаг 1 %. Во время фазы стартового тока импульсы отсутствуют	Ток горячего старта (ручная сварка) в процентах от основного сварочного тока. Диапазон: от 1 % до 200 %; шаг 1 %
4	sec	Время нарастания тока (ВИГ) Диапазон: от 0,00 сек до 20,0 сек (шаг – 0,1 сек) Установки времени нарастания тока для 2- и 4- тактного режимов работы производятся независимо.	Время горячего старта (ручная сварка) Диапазон: от 0,00 сек до 20,0 сек (шаг – 0,1 сек)
5	AMP	Основной сварочный ток (ВИГ) / Импульсный ток от I мин до I макс (шаг 1 А)	Основной сварочный ток (ручная сварка) от I мин до I макс (шаг 1 А)
6	sec	Время импульса / время изменения тока с AMP% до AMP <ul style="list-style-type: none"> Диапазон настройки длительности импульса: 0,01 сек до 20,0 сек (0,01 сек-шаг < 0,5 сек; 0,1 сек- шаг > 0,5 сек) Длительность импульса действует в фазе основного сварочного тока (AMP) в импульсном режиме Диапазон настройки времени спада тока (tS2): 0,0 сек до 20,0 сек (см. гл. "Дополнительные настройки") 	
7	AMP%	Уменьшенный ток (ВИГ) Диапазон: от 1 % до 200 %; шаг 1 %. в процентах от основного сварочного тока.	
8	sec	Время паузы импульса / время изменения тока с AMP до AMP% <ul style="list-style-type: none"> Диапазон настройки паузы между импульсами: от 0,01 сек до 20,0 сек (шаг 0,01 сек < 0,5 сек; шаг 0,1 сек > 0,5 сек) Диапазон настройки времени изменения тока (tS1): 0,0 сек до 20,0 сек (см. гл. "Дополнительные настройки") Время импульса применимо к фазе уменьшенного тока (AMP%)	
9	sec	Время спада тока (ВИГ) от 0,00 сек до 20,0 сек (шаг – 0,1 сек) Установки времени спада тока для 2- и 4- тактного режимов работы производятся независимо.	

Поз.	Символ	Описание
10	AMP%	Ток заварки кратера (ВИГ) Диапазон: от 1 % до 200 %; шаг 1 %. в процентах от основного сварочного тока.
11	sec	Время продувки газа (ВИГ) Диапазон: от 0,00 сек до 40,0 сек (шаг – 0,1 сек)
12	 %	Баланс импульсно-дуговой сварки ВИГ постоянным током (15 кГц) Диапазон регулирования: от 1 % до +99 % (шаг 1 %)
13	 kHz	Частота импульсно-дуговой сварки ВИГ постоянным током (15 кГц) Диапазон регулирования: от 50 Гц до 15 кГц
14	<i>activArc</i>	Сварка ТИГ activArc <ul style="list-style-type: none"> • activArc включить или выключить (on / off) • Коррекция характеристики activArc (диапазон настройки: от 0 до 100)

5 Конструкция и функционирование

5.1 Общее



ОПАСНОСТЬ



Опасность травмирования в результате поражения электрическим током!

Прикосновение к токоведущим деталям, например, к гнездам сварочного тока, может быть опасно для жизни!

- Соблюдать указания по технике безопасности на первых страницах инструкции по эксплуатации!
- Ввод в эксплуатацию должен выполняться исключительно лицами, обладающими соответствующими знаниями в области обращения с электродуговыми сварочными аппаратами!
- Соединительные или сварочные кабели (например, от держателей электродов, сварочных горелок, кабеля массы, интерфейсов) подключать только при выключенном аппарате!



ОСТОРОЖНО



Опасность ожога от подключения сварочного тока!

Незакрепленные соединения могут вызвать нагрев разъемов и проводки и, при касании, привести к ожогам!

- Необходимо ежедневно проверять соединения и, при необходимости, закреплять поворотом вправо.



Аппарат находится под электрическим током!

Если работа ведется попеременно с применением различных способов сварки и если к сварочному аппарату одновременно подключены сварочная горелка и электрододержатель, то все они будут находиться одновременно под напряжением холостого хода или сварочным напряжением!

- Поэтому перед началом работы и в перерывах сварочные горелки и электрододержатель всегда должны лежать на изолирующей подкладке!

ОСТОРОЖНО



Обращение с пылезащитным колпачком!

Пылезащитные колпачки защищают гнезда подключения и, следовательно, сам аппарат от загрязнений и повреждений.

- Если к гнезду не подключен никакой дополнительный компонент, на него должен быть надет пылезащитный колпачок.
- При утере или обнаружении дефекта колпачка его следует заменить!

5.2 Монтаж



ОСТОРОЖНО



Место установки!

Аппарат можно устанавливать и эксплуатировать только в помещениях и только на соответствующем прочном и плоском основании!

- Эксплуатирующая сторона должна обеспечить наличие ровного, нескользкого пола и достаточное освещение рабочего места.
- Должна быть всегда обеспечена безопасная эксплуатация аппарата.

5.3 Охлаждение аппарата

Для обеспечения оптимальной продолжительности включения (ПВ) силовой части необходимо:

- Для обеспечения достаточной вентиляции на рабочем месте необходимо.
- Не загромождать воздухозаборные и воздуховыпускные вентиляционные отверстия аппарата.
- и защитить аппарат от проникновения внутрь металлических частиц, пыли или иных посторонних тел.

5.4 Обратный кабель, общее

ОСТОРОЖНО



Опасность ожога в результате неправильного подсоединения кабеля массы!

Краска, ржавчина и загрязнения в местах соединения препятствуют протеканию тока и могут привести к возникновению блуждающих сварочных токов.

Блуждающие сварочные токи могут вызвать пожар и травмировать персонал!

- Очистить места соединения!
- Надежно закрепить кабель массы!
- Элементы конструкции изделия не должны использоваться в качестве проводника для отвода сварочного тока!
- Обратит внимание на беспрепятственное прохождение сварочного тока!

5.5 Охлаждение сварочной горелки

5.5.1 Общее

ОСТОРОЖНО



Смеси охлаждающих жидкостей!

Смешивание с другими жидкостями или использование непригодной охлаждающей жидкости приводит к материальному ущербу и аннулированию гарантии изготовителя!

- Использовать исключительно охлаждающие жидкости, описанные в данной инструкции ("Обзор охлаждающих жидкостей").
- Не смешивать различные охлаждающие жидкости.
- При замене охлаждающей жидкости необходимо заменить всю жидкость.



Недостаточно антифриза в охлаждающей жидкости сварочной горелки!

В зависимости от условий окружающей среды для охлаждения сварочной горелки могут использоваться различные жидкости (см. обзор охлаждающих жидкостей).

Охлаждающую жидкость с антифризом (KF 37E или KF 23E) следует регулярно проверять на достаточный уровень антифриза, чтобы избежать повреждения аппарата или дополнительных компонентов.

- Проверка охлаждающей жидкости на достаточный уровень антифриза осуществляется с помощью устройства контроля защиты от мороза ТИП 1 (см. принадлежности).
- При недостаточном уровне антифриза в охлаждающей жидкости ее следует заменить!

УКАЗАНИЕ



Утилизацию охлаждающей жидкости следует проводить в соответствии с законодательными предписаниями и с соблюдением соответствующих сертификатов технической безопасности (немецкий номер ключа отходов: 70104)!

- Запрещается утилизировать вместе с бытовыми отходами!
- Запрещается сливать в канализацию!
- Рекомендуемое чистящее средство: вода, возможно, с добавлением чистящих средств.

5.5.2 Обзор охлаждающих жидкостей


Можно использовать следующие охлаждающие жидкости (№ арт. см. в разделе Принадлежности):

Охлаждающая жидкость	Диапазон температур
KF 23E (стандарт)	от -10°C до +40°C
KF 37E	от -20°C до +10°C
DKF 23E (для плазменных приборов)	от 0°C до +40°C

5.5.3 Заправка охлаждающей жидкости

Прибор поставляется изготовителем с заправленной охлаждающей жидкостью на минимальном уровне.

УКАЗАНИЕ

 После первой заправки после включения сварочного аппарата следует подождать не менее одной минуты, чтобы пакет шлангов полностью и без пузырей заполнился охлаждающей жидкостью. В случае частой замены горелки и при первой заправке бак охлаждающего модуля следует должным образом наполнить.

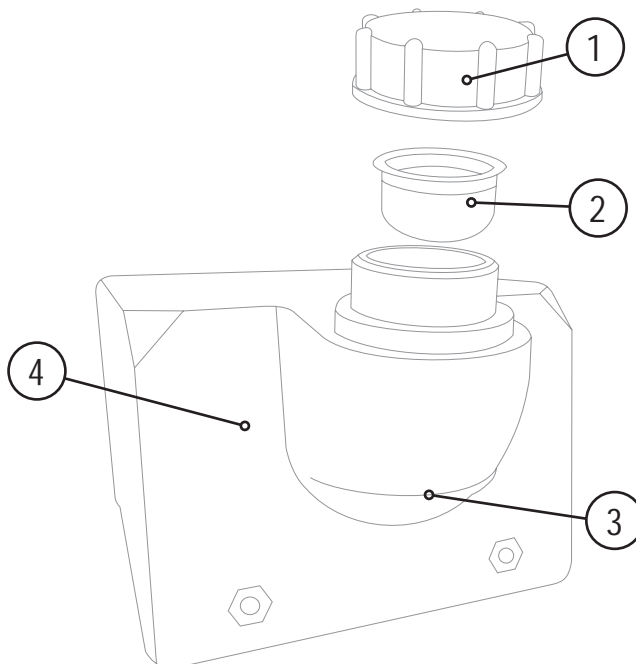


Рисунок 5-1

Поз.	Символ	Описание
1		Запорная крышка бака с охлаждающей жидкостью
2		Сетчатый фильтр охлаждающей жидкости
3		Маркировка „Min“ Минимальный уровень охлаждающей жидкости
4		Бак с охлаждающей жидкостью

- Отвинтить резьбовую крышку бака с охлаждающей жидкостью.
- Проверить загрязненность сетчатого фильтра, при необходимости очистить и вернуть в рабочее положение.
- Залить охлаждающую жидкость до сетчатого фильтра, снова навинтить резьбовую крышку.

УКАЗАНИЕ

 Уровень охлаждающей жидкости не должен опускаться ниже маркировки «min»!

5.6 Подключение к электросети

ОПАСНОСТЬ**Опасность при ненадлежащем подключении к электросети!****Ненадлежащее подключение к электросети может привести к физическому или материальному ущербу!**

- Подключать аппарат только к розетке с защитным проводом, подсоединенным согласно предписаниям.
- При необходимости подсоединения новой сетевой вилки установку должен выполнять только специалист-электротехник в соответствии с национальными законами или предписаниями (любая последовательность фаз в аппаратах трехфазного тока)!
- Специалист-электротехник должен регулярно проверять сетевую вилку, розетку и линию питания!

5.6.1 Форма сети

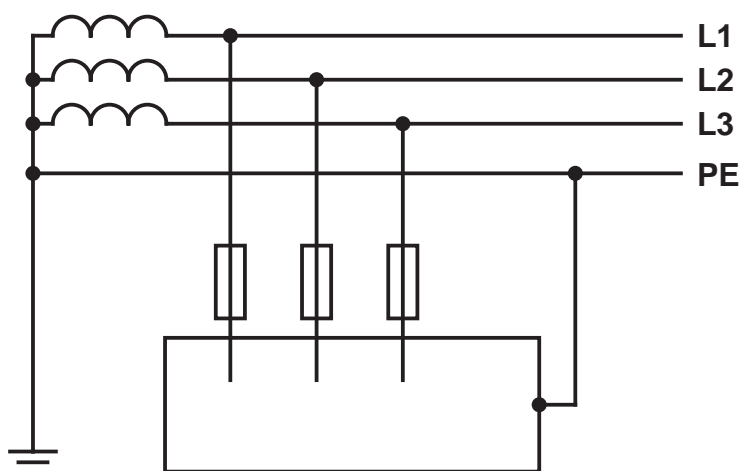
УКАЗАНИЕ**Подключение к сетям TN, TT или IT можно осуществлять с защитным проводом (при наличии).**

Рисунок 5-2

Экспликация

Поз.	Обозначение	Распознавательная окраска
L1	Внешний провод 1	черный
L2	Внешний провод 2	коричневый
L3	Внешний провод 3	серый
PE	Защитный провод	желто-зеленый

ОСТОРОЖНО**Рабочее напряжение - сетевое напряжение!****Во избежание повреждения аппарата рабочее напряжение, указанное в табличке с номинальными данными, должно совпадать с сетевым напряжением!**

- Сведения о сетевой защите содержатся в разделе "Технические характеристики".

- Вставить вилку отключенного устройства в соответствующую розетку.

5.7 Сварка ВИГ

5.7.1 Подключение сварочной горелки и кабеля массы

ОСТОРОЖНО



Повреждение аппарата из-за неправильного подключения шлангов охлаждающей жидкости!
Если шланги охлаждающей жидкости не подсоединены или используется сварочная горелка с охлаждением газом, контур охлаждающей жидкости обрывается и возможно повреждение аппарата.

- Подсоедините все шланги охлаждающей жидкости надлежащим образом!
- При использовании сварочной горелки с охлаждением газом используйте для создания контура охлаждающей жидкости перемычку для шланга (см. главу "Принадлежности").

Сварочная горелка ВИГ должна быть оснащена в соответствии с заданием на сварку!

- Смонтировать подходящий вольфрамовый электрод и соответствующее сопло защитного газа.
- Соблюдать инструкцию по эксплуатации сварочной горелки ВИГ!

УКАЗАНИЕ



Всегда следует использовать сварочную горелку, соответствующую данной задаче сварки (см. инструкцию по эксплуатации горелки).

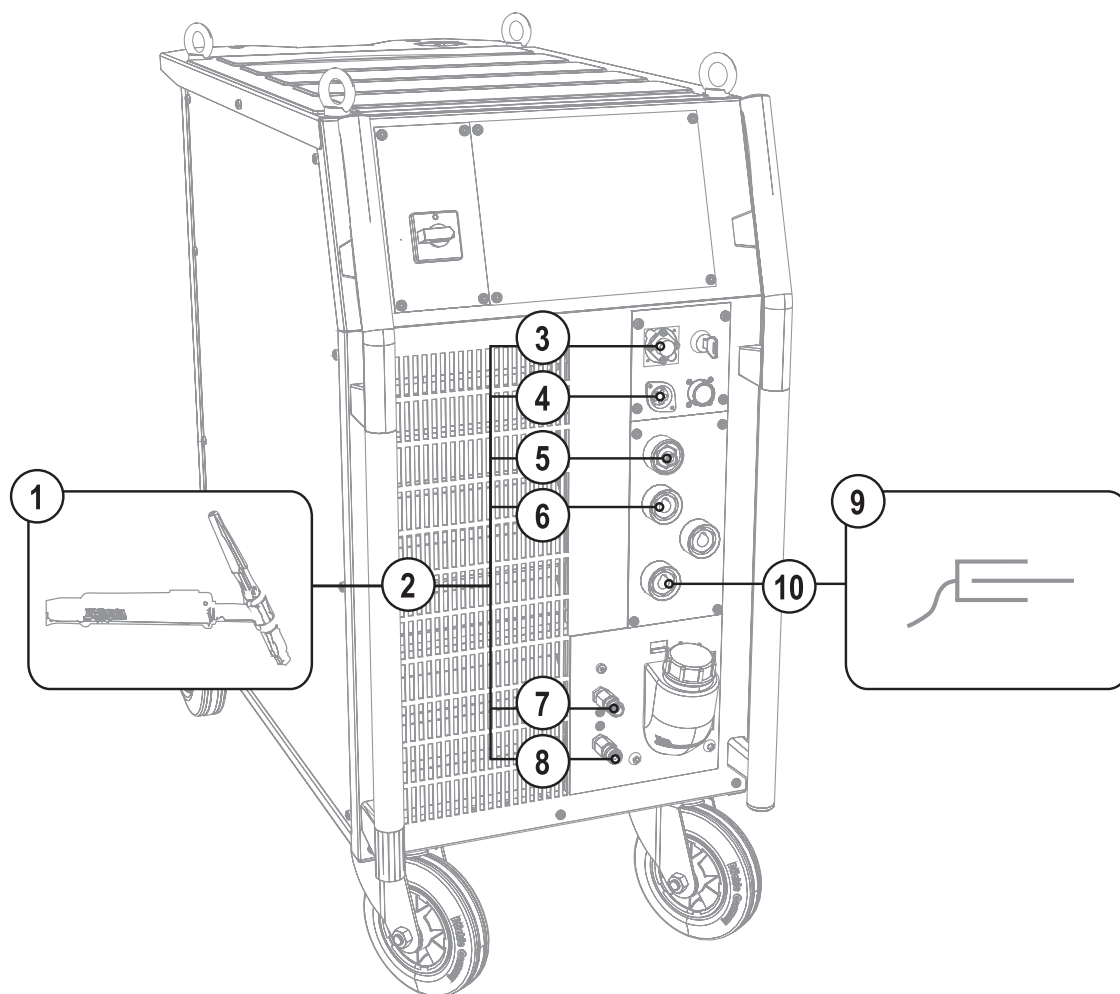


Рисунок 5-3

Поз.	Символ	Описание
1		Сварочная горелка
2		Пакет шлангов сварочной горелки
3		Контактная розетка, 8 контактов / 12 контактов 8 контактов: подключение кабеля управления горелки ВИГ с функцией Up/Down или горелки с потенциометром 12 контактов: подключение кабеля управления горелки ВИГ со светодиодным индикатором (опция)
4		5-контактная розетка Кабель управления стандартной горелки для сварки ВИГ
5		Соединительный штуцер G1/4", сварочный ток «-» Подключение защитного газа (с желтым изоляционным колпачком) для сварочной горелки ВИГ
6		Розетка, сварочный ток "-" Подключение сварочной горелки ВИГ
7		Быстроразъемная муфта (красная) отвод охлаждающей жидкости
8		Быстроразъемная муфта (синяя) подача охлаждающей жидкости
9		Заготовка
10		Розетка, сварочный ток "+" Подключение кабеля массы

- Вставить штекер кабеля сварочного тока универсальной горелки в гнездо сварочного тока „-“ и закрепить поворотом вправо.
- Привинтить шланг защитного газа сварочной горелки к соединительному штуцеру G1/4" со знаком сварочного тока „-“.
- Вставить штекер сварочного кабеля горелки в гнездо для кабеля управления горелки (5-контактное для стандартной горелки, 8-контактное для горелки с функцией нарастания / спада тока или потенциометром и 12-контактное для горелки с функцией нарастания / спада тока и со светодиодным индикатором) и зафиксировать его.
- Зафиксировать штуцера подключения шлангов охлаждающей воды в соответствующих быстродающих соединительных муфтах:
отвод – красный - к быстродающей соединительной муфте, красная (отвод охлаждающей жидкости)
иподача – синий – к быстродающей соединительной муфте, синяя (подача охлаждающей жидкости).
- Вставить штекер кабеля массы в гнездо подключения сварочного тока "+" и закрепить поворотом вправо.

5.7.2 Варианты подключения горелок, назначение

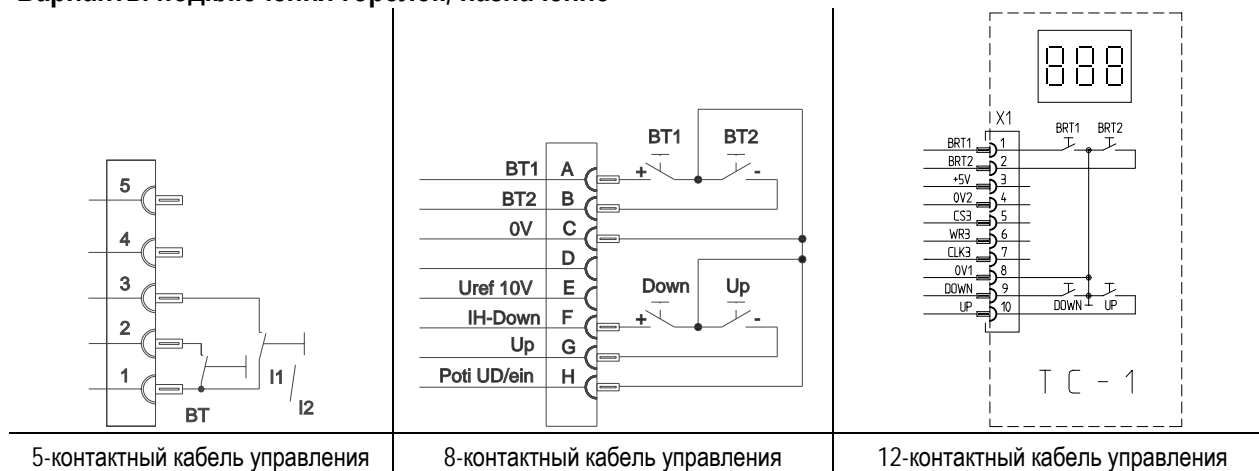


Рисунок 5-4

5.7.3 Подача защитного газа



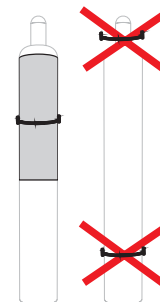
ОПАСНОСТЬ



Опасность получения травм при падении баллонов защитного газа!

Баллоны защитного газа при недостаточно прочном креплении могут перевернуться и нанести тяжелые травмы!

- Зафиксировать баллоны защитного газа предохранительными элементами аппарата (цепью / ремнем)!
 - Предохранительные элементы должны тесно прилегать к баллону!
 - Крепление следует осуществлять в верхней половине баллона защитного газа!
 - Клапан баллона защитного газа нельзя использовать для крепления!
-
- При использовании баллонов защитного газа с объемом менее 50 л необходима доустановка опции ON HOLDER GAS BOTTLE.



ВНИМАНИЕ



Ненадлежащее обращение с баллонами защитного газа!

Ненадлежащее обращение с баллонами защитного газа может привести к тяжелым травмам со смертельным исходом.

- Необходимо следовать инструкциям производителя газа и предписаниям, регламентирующим работу со сжатым газом.
- Установите баллон с защитным газом в предусмотренное для него гнездо и закрепите его крепежным элементом!
- Не допускать нагрева баллона с защитным газом!

ОСТОРОЖНО



Неисправности системы подачи защитного газа!

Беспрепятственная подача защитного газа из баллона с защитным газом к сварочной горелке является основным условием для оптимальных результатов сварки. Кроме того, закупоренная система подачи защитного газа может привести к выходу из строя сварочной горелки!

- Если соединительный штуцер защитного газа больше не используется, необходимо снова установить на него желтую защитную крышку!
- Все соединения в системе подачи защитного газа должны быть герметичными!

5.7.3.1 Подача защитного газа

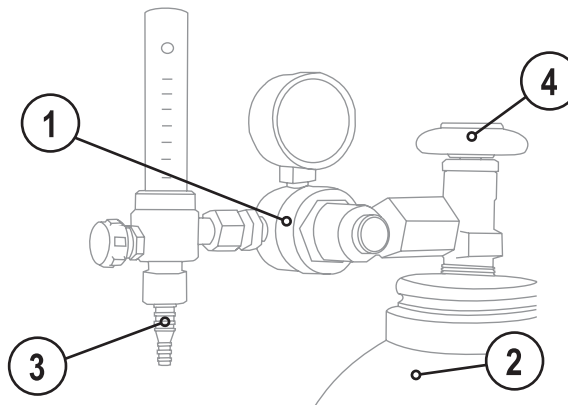


Рисунок 5-5

Поз.	Символ	Описание
1		Редуктор давления
2		Баллон с защитным газом
3		Выходной стороне редуктора
4		Клапан газового баллона

- Установить баллон защитного газа в предусмотренное для этого крепление баллона.
- Зафиксировать баллон защитного газа страховочной цепью.

УКАЗАНИЕ

Перед подключением редуктора давления к газовому баллону следует кратковременно открыть клапан баллона, чтобы выдуть возможные загрязнения.

- Герметично привинтите редуктор на вентиль газового баллона.
- Накрутить накидную гайку соединительного элемента газового шланга на выходной стороне редуктора.
- Присоедините газовый шланг накидной гайкой G1/4" к соответствующему патрубку сварочного аппарата либо устройству подачи проволоки (в зависимости от исполнения)

5.7.3.2 Регулировка расхода защитного газа



ОСТОРОЖНО



Поражение электрическим током!

При настройке расхода защитного газа на сварочной горелке возникает напряжение холостого хода или импульсы высоковольтного зажигания, которые в случае контакта могут привести к поражению электрическим током или ожогам.

- Во время процесса настройки сварочная горелка должна быть электрически изолированной на случай контакта с людьми, животными или предметами.

УКАЗАНИЕ



Основное правило расчета расхода газа:

Диаметр газового сопла в миллиметрах равен расходу газа в литрах в минуту.

Например: Если диаметр газового сопла равен 7 мм, то расход газа составляет 7 л/мин.



Неверные настройки защитного газа!

Как очень низкая, так и очень высокая настройка защитного газа может привести к попаданию воздуха в сварочную ванну и, как следствие, к образованию пор.

- Расход защитного газа настроить в соответствии с заданием на сварку!

- Медленно откройте вентиль газового баллона
Проведите проверку газа (см. главу "Принцип действия - Проверка газа")
- Установите с помощью редуктора расход защитного газа в диапазоне 4 – 15 л/мин в зависимости от силы тока и материала..

5.7.4 Принцип управления WIG-SYNERGIC

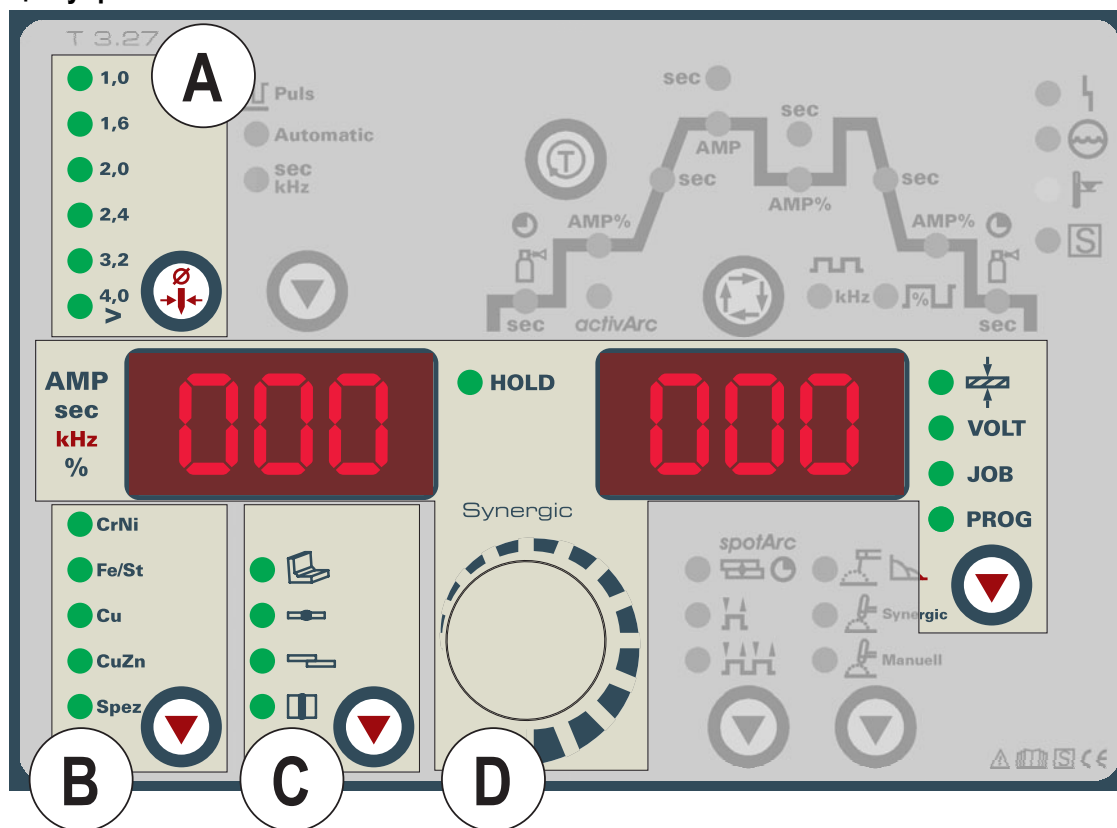


Рисунок 5-6

Управление сварочным аппаратом осуществляется в соответствии с принципом управления "WIG-Synergic": Так же, как на сварочных аппаратах МИГ с управлением Synergic, на основании трех основных параметров:

- диаметра вольфрамового электрода (A),
- типа материала (B) и
- типа шва (C)

выбирается сварочное задание (вид работы).

Все установленные здесь сварочные параметры оптимально подобраны для множества разнообразных применений, однако могут настраиваться и в соответствии с индивидуальными требованиями.

Необходимый сварочный ток может настраиваться как толщина листа или же как обычно — непосредственно как значение тока (D).

Программирование описанных здесь параметров и функций может осуществляться также с помощью персонального компьютера и программы настройки сварочных параметров Tetrax PCT 300.

Серия сварочных аппаратов Tetrax была сконструирована таким образом, чтобы обеспечить простое и быстрое управление, однако при этом не пожертвовать ни одной функциональной возможностью.

5.7.4.1 Согласованная настройка параметров в циклограмме

При настройке сварочного тока осуществляется автоматическая установка всех необходимых параметров сварки в циклограмме (см. главу «Циклограммы режимов сварки ВИГ»), включая и время предварительной подачи газа. При необходимости, эти параметры сварки могут быть установлены вручную (независимо от величины сварочного тока) (см. главу «Обычная настройка параметров в циклограмме»).

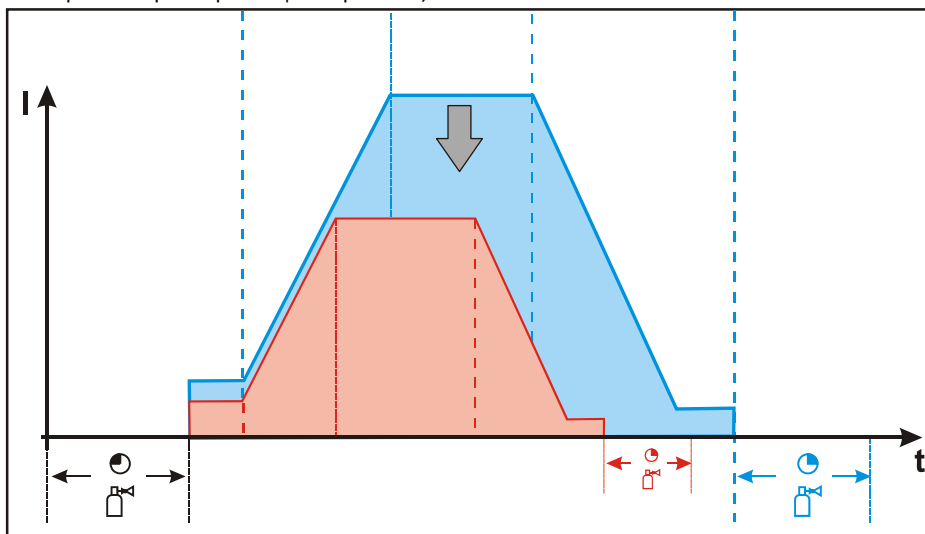


Рисунок 5-7

5.7.4.2 Обычная настройка параметров в циклограмме

Все сварочные параметры циклограммы можно подобрать независимо от настроенной величины сварочного тока. Т.е. при изменении величины сварочного тока, значения времени спада тока и времени продувки газа не меняются. Выбор сварочного задания выполняется, как и прежде, по трем основным параметрам: диаметр вольфрамового электрода, тип материала и тип шва.

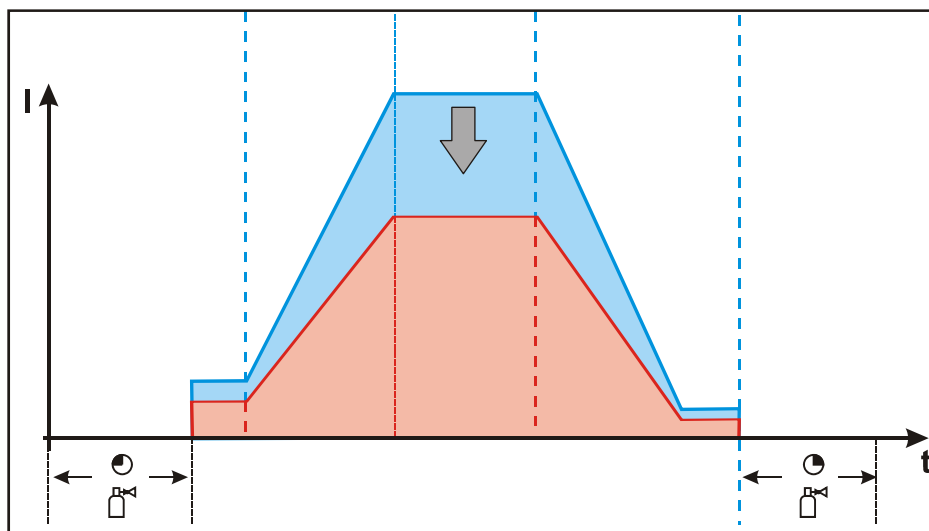


Рисунок 5-8

УКАЗАНИЕ



Параметры тока запуска, снижения и завершения могут быть заданы или показаны в виде процентов (заводская установка) или в абсолютных значениях (см. главу «Переключение между процентным и абсолютным сварочными токами»).

5.7.4.3 Настройка принципа управления (стандартный / синергический)

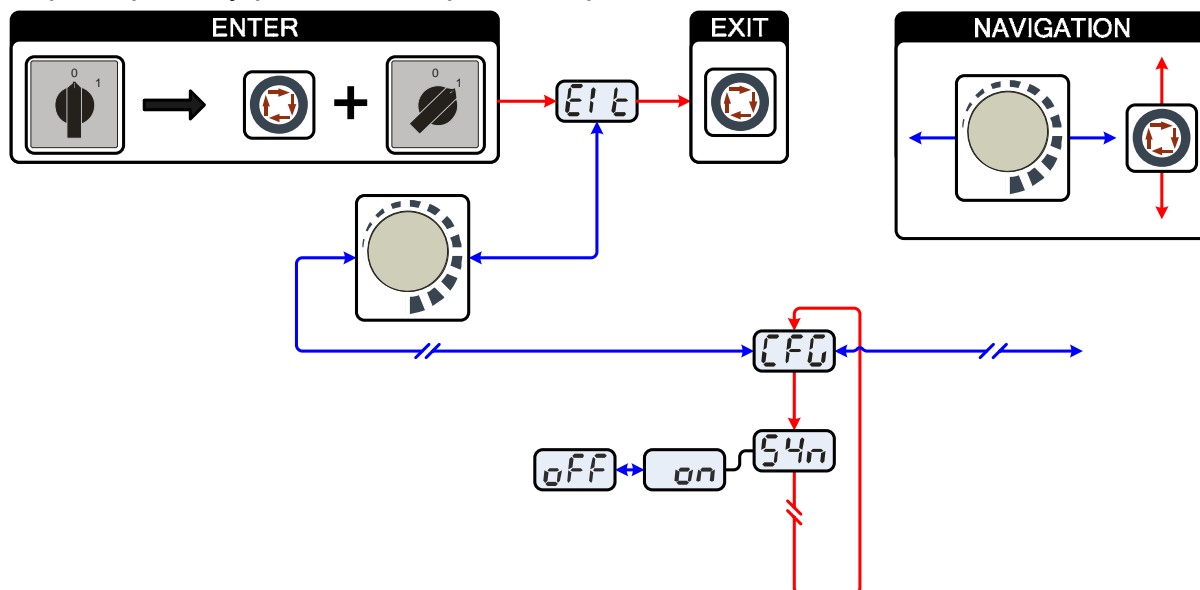


Рисунок 5-9

Индикация	Настройка/Выбор
	Выйти из меню Выход (Exit)
	Конфигурация аппарата Настройки функций аппарата и индикации параметров
	Принцип управления <ul style="list-style-type: none"> • on = согласованная настройка параметров (заводская настройка) • off = обычная настройка параметров

УКАЗАНИЕ

- ENTER (вход в меню)**
 - Выключить аппарат с помощью главного выключателя
 - Удерживая кнопку "Параметры сварки", снова включить аппарат.
- NAVIGATION (навигация в меню)**
 - Выбор параметров осуществляется путем нажатия кнопки "Параметры сварки".
 - Для настройки или изменения параметров следует поворачивать ручку потенциометра "Настройка параметров сварки".
- EXIT (выход из меню)**
 - Выбрать пункт меню "EIt".
 - Нажать кнопки "Параметры сварки" (настройки принимаются, аппарат переходит в состояние готовности к работе).

5.7.5 Выбор сварочного задания

Выбор задания на сварку осуществляется с помощью кнопок на устройстве управления сварочного аппарата. Сигнальные лампочки (светодиоды) показывают выбор параметров сварки.

УКАЗАНИЕ

Изменение основных параметров сварки можно только при следующих условиях:

- при отсутствии сварочного тока;
- когда замковый выключатель (опция) установлен в положение "1".

Орган управления	Действие	Результат
		Выбор и индикация метода сварки
		Выбор и индикация типа шва
		Выбор и индикация вида материала
		Выбор и индикация диаметра электрода / Оптимизация поджига
		Выбор и индикация режима работы

5.7.6 Выбор сварочного тока

Имеется два способа настройки необходимого сварочного тока:

- через толщину листа,
- непосредственно как сварочный ток

Сварочный ток показывается на левом индикаторе. На правом индикаторе может быть выбран параметр "Толщина материала".

Элемент управления	Действие	Результат	Индикация (справа)
		<p>Нажимать кнопку, пока не загорится сигнальный индикатор</p> Толщина материала	Показывается толщина материала в мм.
		Настройка сварочного тока или толщины листа.	Показывается сварочный ток или толщина листа

5.7.7 Индикация параметров сварки

Перед сваркой (заданные значения), во время сварки (фактические значения) или после сварки (запомненные значения) могут отображаться следующие параметры сварки:

левый индикатор			
Параметр	Перед сваркой (заданные значения)	Во время сварки (фактические значения)	После сварки (запомненные значения)
Сварочный ток	<input checked="" type="checkbox"/>	<input checked="" type="checkbox"/>	<input checked="" type="checkbox"/>
Значения параметров времени	<input checked="" type="checkbox"/>	<input type="checkbox"/>	<input type="checkbox"/>
Значения параметров тока	<input checked="" type="checkbox"/>	<input type="checkbox"/>	<input type="checkbox"/>
правый индикатор			
Толщина листа	<input checked="" type="checkbox"/>	<input checked="" type="checkbox"/>	<input checked="" type="checkbox"/>
Сварочное напряжение	<input checked="" type="checkbox"/>	<input checked="" type="checkbox"/>	<input checked="" type="checkbox"/>
Номер задания	<input checked="" type="checkbox"/>	<input type="checkbox"/>	<input type="checkbox"/>
Номер программы	<input checked="" type="checkbox"/>	<input type="checkbox"/>	<input type="checkbox"/>

Когда после сварки при отображении запомненных значений происходят изменения параметров (например, сварочного тока), индикатор переключается на соответствующие заданные значения.




Если в дополнение к сигнальной лампочке "Толщина материала" горит лампочка "Номер программы", то пользователь находится в программном режиме (программа 1-15, см. главу "Программы сварки").

Если в дополнение к сигнальной лампочке "Толщина материала" горит сигнальная лампочка "Номер задачи", то пользователь находится в JOB свободной области ячеек памяти (JOB 128-256, см. главу "Создание нового JOB в свободной области памяти").

5.7.7.1 Настройка параметров сварки

Во время настройки сварочных параметров на левом индикаторе показывается настраиваемый параметр. На правом индикаторе отображается "заводская настройка" или отклонение от нее вверх или вниз.

Индикация, например, при настройке стартового тока и ее значение:

Индикация	Значение отображаемых на правом индикаторе символов
	Повысить значение параметра Для достижения заводской настройки
	Заводская настройка Значение параметра установлено оптимально
	Уменьшить значение параметра Для достижения заводской настройки

5.7.8 Зажигание дуги

5.7.8.1 Высокочастотное зажигание (HF)

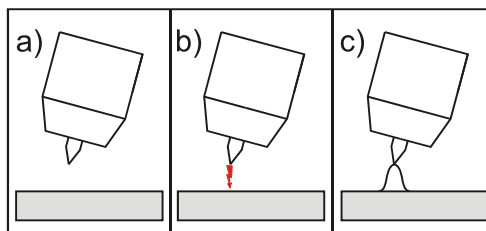


Рисунок 5-10

Электрическая дуга возбуждается бесконтактным способом с помощью импульсов напряжения высокой частоты:

- расположите сварочную горелку над деталью (расстояние между концом электрода и деталью примерно 2-3 мм)
- нажмите кнопку горелки (импульсы напряжения высокой частоты зажигают дугу)
- Включается стартовый ток, процедура сварки продолжается в соответствии с избранным режимом работы.

Завершение процесса сварки: Отпустите кнопку горелки или же нажмите и отпустите ее в зависимости от избранного режима работы.

5.7.8.2 Контактное зажигание дуги

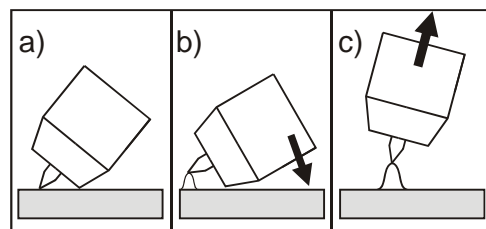


Рисунок 5-11

Электрическая дуга возбуждается при соприкосновении электрода с изделием:

- Газовое сопло горелки и конец вольфрамового электрода необходимо осторожно установить на изделие и нажать кнопку горелки (протекает ток контактного зажигания, независимо от заданного значения основного тока).
- Нагнуть горелку через газовое сопло так, чтобы между концом электрода и изделием остался зазор 2-3 мм. Дуга зажигается, и сварочный ток в зависимости от выбранного режима работы, нарастает до заданного стартового и основного тока.
- Поднять горелку и повернуть в нормальное положение.

Завершение процесса сварки: Отпустите кнопку горелки или же нажмите и отпустите ее в зависимости от избранного режима работы.

5.7.9 Принудительное отключение сварки ВИГ

УКАЗАНИЕ



Активация функции "принудительное отключение" в процессе сварки возможно в двух состояниях:

Во время фазы зажигания (ошибка зажигания)

- Если в течение 3 с после начала сварки отсутствует сварочный ток.

Во время фазы сварки (разрыв дуги)

- Если дуга отсутствует дольше 3 с.

В обоих случаях сварочный аппарат немедленно завершает процесс зажигания или сварки.

5.7.10 Оптимизация характеристик зажигания электрода из чистого вольфрама

Настройка этого параметра позволяет улучшить характеристики зажигания, например, для электрода из чистого вольфрама. Параметром является значение в % (от изготовителя – 20), оно меняется в зависимости от вида работы.

Элемент управления	Действие	Результат	Индикация
	1 x	Выбор параметра Характеристика зажигания Индикаторы для избранных диаметров электродов и стартового тока AMP% мигают примерно 5 секунд. В течение этого времени можно оптимизировать значение параметра с помощью ручки-регулятора.	
		Настройка значения параметра Повышение значения параметра: больше энергии поджига Уменьшение значения параметра: меньше энергии поджига	

5.7.11 Циклограммы / Режимы работы

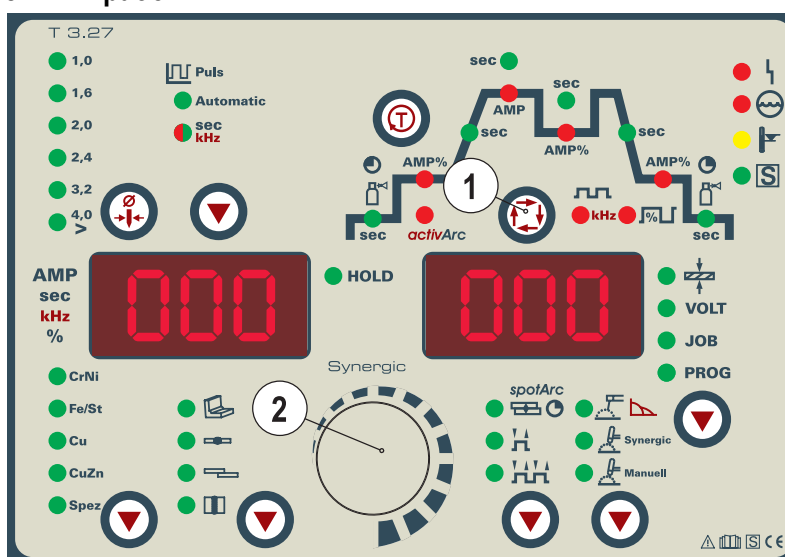








Рисунок 5-12

Поз.	Символ	Описание
1		Кнопка Выбор параметров сварки С помощью этой кнопки осуществляется выбор параметров сварки в зависимости от выбранного метода сварки и рабочего режима.
2		Ручка Настройка параметров сварки Настройка всех параметров, как например, сварочного тока, толщины листа, времени предварительной подачи газа и т.д.

5.7.11.1 Условные обозначения

Символ	Значение
	Нажать кнопку горелки 1
	Отпустить кнопку горелки 1
AMP	Основной сварочный ток (от минимального до максимального значения)
AMP%	Уменьшенный ток (от 0% до 100% от значения AMP)
I _{start}	Стартовый ток
I _{end}	Ток заварки кратера
t _{up}	Время нарастания тока
t _{Down}	Время спада тока
 	Предварительная подача газа до начала сварки
 	Продувка газа после окончания сварки

5.7.11.2 2-тактный режим

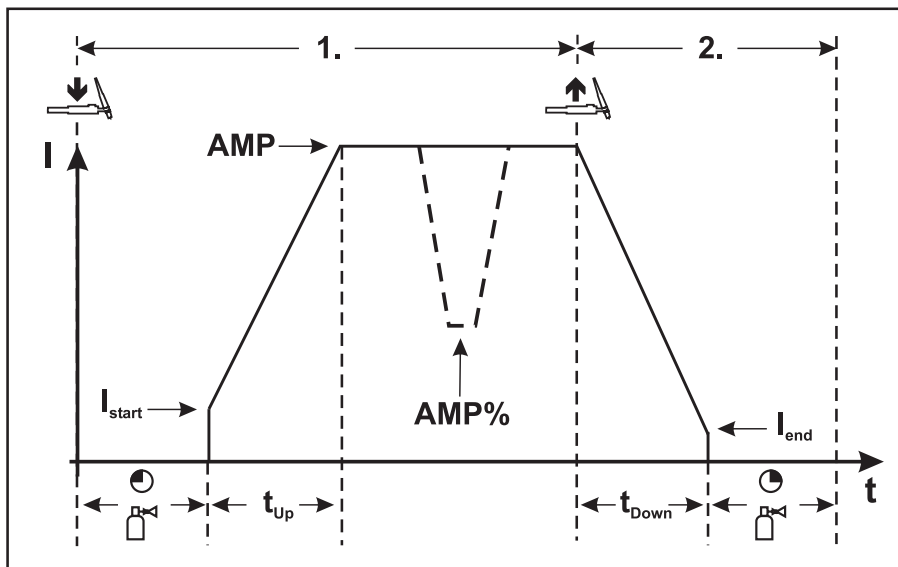


Рисунок 5-13

1-й такт:

- Нажать и удерживать кнопку 1 сварочной горелки.
- Начинается отсчет времени подачи защитного газа до начала сварки.
- Генерируются высокочастотные разряды между электродом и заготовкой, дуга зажигается.
- Сварочный ток сразу достигает установленного значения стартового тока I_{start} .
- ВЧ зажигание отключается.
- Сварочный ток в течение заданного времени нарастания увеличивается до величины основного сварочного тока AMP.

При нажатии кнопки 2 сварочной горелки, дополнительно к кнопке 1, в течение фазы основного сварочного тока значение сварочного тока с установленным временем изменения ($tS1$) падает до уменьшенного тока AMP%.

После отпущения кнопки горелки 2 сварочный ток с установленным временем изменения ($tS2$) снова поднимается до значения основного тока AMP.

2-й такт:

- Отпустить кнопку горелки 1.
- Сварочный ток в течение установленного времени спада уменьшается до значения тока заварки кратера I_{end} (минимальный ток).

При нажатии кнопки 1 сварочной горелки в течение времени спада сварочного тока он снова увеличивается до установленного значения AMP

- После достижения сварочным током значения тока заварки кратера I_{end} дуга гаснет.
- Начинается отсчет заданного времени продувки газа после окончания сварки.

УКАЗАНИЕ



При подключенной педали дистанционного управления RTF аппарат автоматически переключается на 2-тактный режим работы. Функции нарастания и спада тока выключены.

5.7.11.3 4-тактный режим

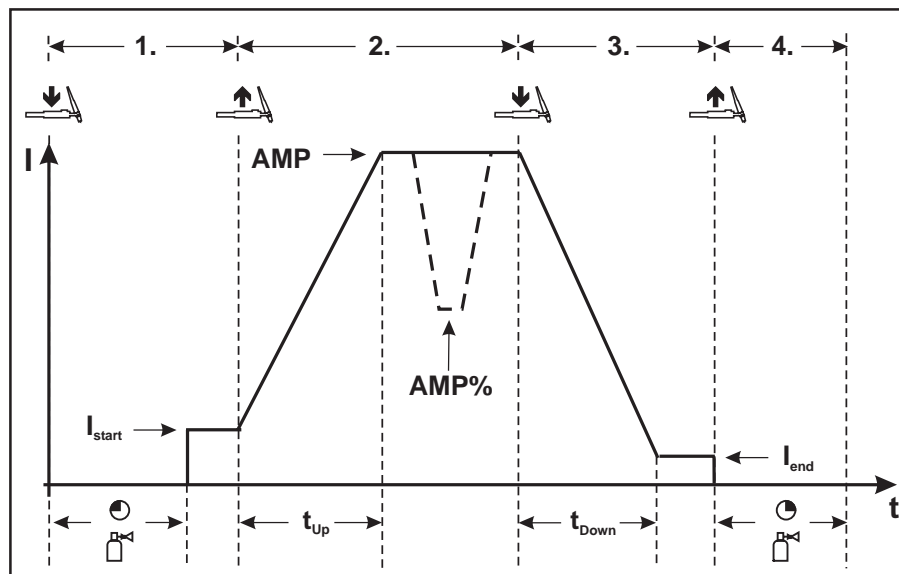


Рисунок 5-14

1-й такт

- Нажать кнопку 1 сварочной горелки, начинается отсчет времени подачи газа до начала сварки.
- Генерируются высокочастотные разряды между электродом и изделием, дуга зажигается.
- Сварочный ток сразу достигает установленного значения стартового тока (I_{start}) (при минимальной установке - дуга возбуждения). ВЧ зажигание отключается.

2-й такт

- Отпустить кнопку горелки 1.
- Сварочный ток в течение заданного времени нарастания увеличивается до величины основного сварочного тока AMP.

Чтобы переключиться с основного тока AMP на уменьшенный ток AMP%, следует:

- нажать кнопку горелки 2 или
- кратковременно нажать кнопку 1 горелки *

Время изменения тока можно настраивать (см. гл. "Дополнительные настройки" п. "Время изменения уменьшенного тока AMP% или "Настройка фронта импульса").

3-й такт

- Нажать кнопку 1 сварочной горелки.
- Сварочный ток в течение установленного времени спада уменьшается до значения тока заварки кратера I_{end} (минимальный ток).

4-й такт

- Отпустить кнопку горелки 1, дуга гаснет.
- Начинается отсчет заданного времени продувки газа после окончания сварки.

Возможно также немедленное прекращение процесса сварки, минуя фазу спада сварочного тока и тока заварки кратера:

- кратковременно нажать кнопку горелки 1 (3-й и 4-й такты).
Ток упадет до нуля и начнется отсчет установленного времени продувки газа.

УКАЗАНИЕ

При подключенной педали дистанционного управления RTF аппарат автоматически переключается на 2-тактный режим работы. Функции нарастания и спада тока выключены.

5.7.11.4 Сварка ВИГ spotArc

На заводе-изготовителе активируется функция ВИГ SpotArc с частотной автоматикой варианта импульсной сварки, так как в этой комбинации достигается самый эффективный результат. Разумеется, пользователь может, в зависимости от выбранного вида сварки, комбинировать функцию с другими вариантами импульсной сварки. Время импульса (t_1) и время паузы импульса (t_2) могут задаваться независимо друг от друга, однако чтобы получить правильный результат, время сварки точки (t_P) должно быть значительно больше, чем время импульса.

Выбор и настройка сварки ВИГ spotArc

Элементы управления	Действие	Результат
		<p>Индикатор горит.</p> <p>В течение ок. 4 секунд время сварки точки может быть настроено ручкой „Настройка параметров сварки“. (Диапазон времени сварки точки 0,01 - 20,0 с)</p> <p>Затем дисплей переключается на ток или напряжение. При неоднократном нажатии кнопки дисплей снова переключается на параметр и может быть изменен ручкой.</p> <p>Время сварки точки можно настроить в циклограмме.</p>
		<p>Настроить время сварки точки "tP"</p>
		<p>Метод ВИГ spotArc включается на заводе-изготовителе с вариантом импульсной сварки "Автоматика Импульсная ВИГ". Пользователь может выбрать и другие варианты импульсной сварки:</p> <p>Automatic Автоматика Импульсная ВИГ (частота и баланс)</p> <p>sec kHz Импульсная сварка ВИГ со значениями времени, загорается зеленым цветом</p> <p>Быстрая импульсная сварки ВИГ DC с частотой и балансом, загорается красным цветом</p>

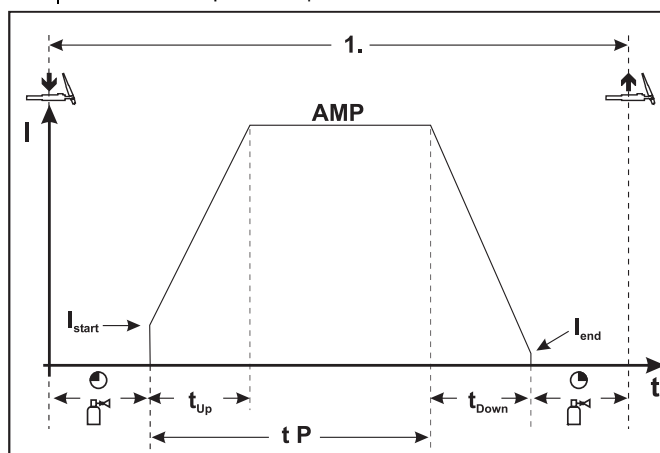


Рисунок 5-15

Порядок действий:

- Нажать и удерживать кнопку горелки.
- Начинается отсчет времени предварительной подачи газа.
- Генерируются высокочастотные разряды между электродом и заготовкой, дуга зажигается.
- Сварочный ток поступает и сразу достигает установленного значения стартового тока I_{start} .
- ВЧ-зажигание отключается.
- Сварочный ток в течение заданного времени нарастания увеличивается до величины основного сварочного тока A.

УКАЗАНИЕ



Процесс завершается по истечении заданного времени spotArc или при преждевременном отпускании кнопки горелки.

Таблица вариантов spotArc / Импульсная:

Метод	Вариант импульсной сварки	
Сварка ВИГ постоянного тока	Automatic	Автоматика Импульсная (заводская настройка)
	sec kHz (горит зеленым цветом)	Импульсная сварка (термическая импульсная)
	sec kHz (горит красным цветом)	Импульсная кГц (металлургическая импульсная)
	Без импульсов	

УКАЗАНИЕ



Для достижения эффективного результата необходимо установить время нарастания и спада тока в положение "0".

5.7.11.5 Spotmatic

Дуга зажигается полностью автоматически без нажатия кнопки горелки, а только в результате прикосновения конца электрода к заготовке. Полностью воспроизводимые точки прихваток можно задать без вольфрамовых включений.

УКАЗАНИЕ



Выбор и настройка осуществляются так же, как в режиме spotArc (см. главу ВИГ-spotArc).

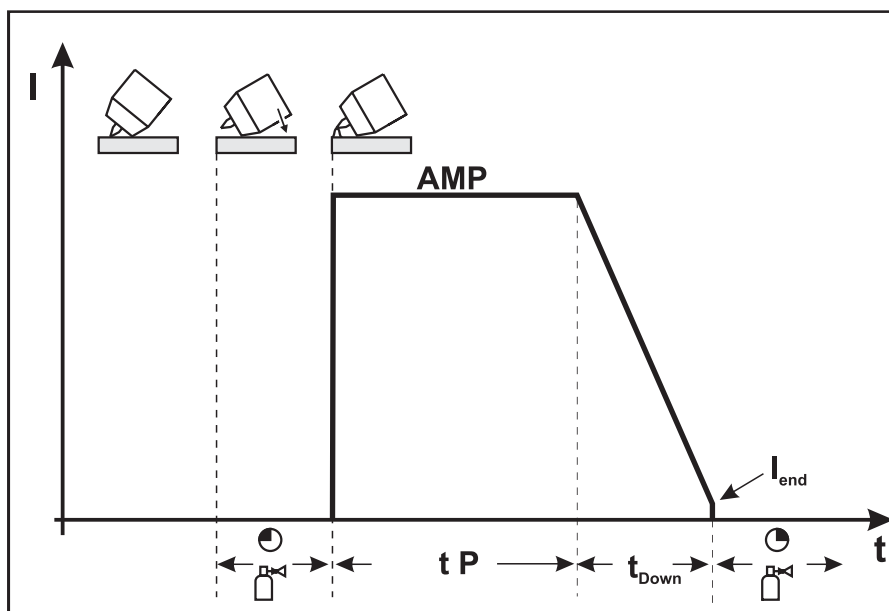


Рисунок 5-16

УКАЗАНИЕ



Для достижения положительного результата следует установить время нарастания тока на «0 с».

Порядок действий

В качестве примера показан процесс с использованием высокочастотного зажигания. Однако зажигание дуги с использованием Liftarc также возможно (см. главу «Зажигание дуги»).

- Для активации функции необходимо один раз нажать первую кнопку горелки. Сигнальная лампочка spotArc начинает быстро мигать. Теперь пользователь должен начать процесс сварки в течение 30 с.
- Осторожно установите газовое сопло горелки и наконечник вольфрамового электрода на заготовку.
- Наклоните горелку над газовым соплом горелки так, чтобы расстояние между наконечником электрода и заготовкой составляло около 23 мм.

Защитный газ подается с настроенным временем предварительной подачи.

Дуга зажигается и подается предварительно настроенный сварочный ток.

Фаза основного тока завершается по истечении настроенного времени SpotArc.

Сварочный ток в течение настроенного времени спада тока снижается до уровня конечного тока.

Время продувки газом после окончания сварки истекает и процесс сварки заканчивается.

Повторная установка сварочной горелки с наконечником электрода инициирует следующий процесс сварки.

5.7.11.6 2-тактный режим сварки, версия С

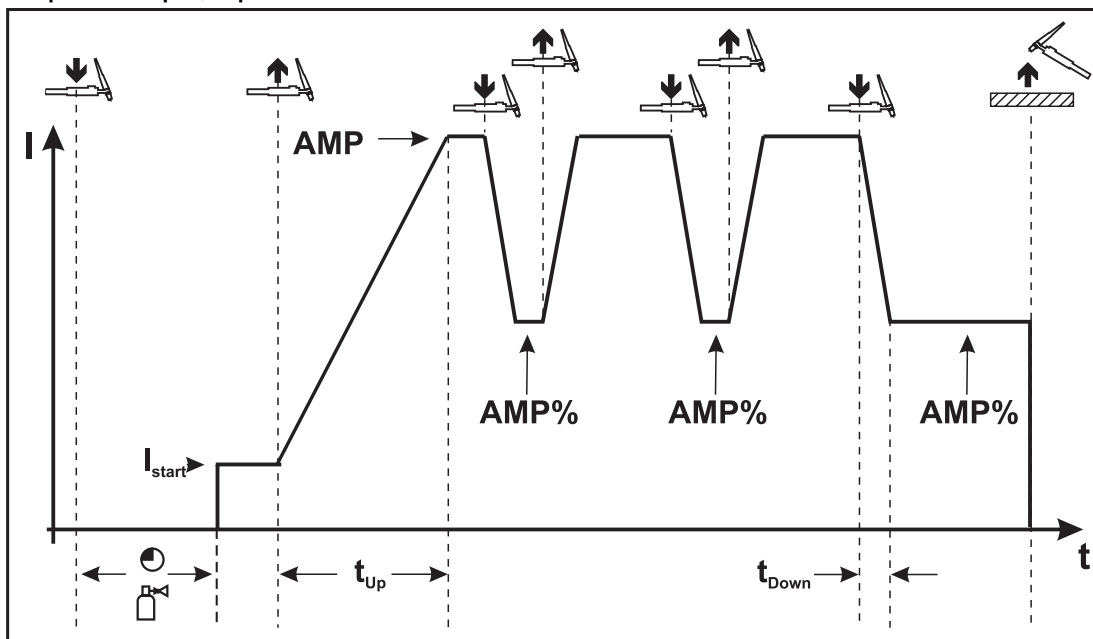


Рисунок 5-17

1-й такт

- Нажать кнопку 1 сварочной горелки, начинается отсчёт времени подачи газа до начала сварки.
- Генерируются высокочастотные разряды между электродом и изделием, дуга загорается.
- Сварочный ток сразу достигает установленного значения стартового тока (I_{start}) (при минимальной установке - дуга возбуждения). ВЧ зажигание отключается.

2-й такт

- Отпустить кнопку горелки 1.
- Сварочный ток в течение заданного времени нарастания увеличивается до величины основного сварочного тока AMP.

УКАЗАНИЕ

☞ При нажатии кнопки горелки 1 начинается изменение (t_{S1}) основного сварочного тока A до уменьшенного тока A%. При отпускании кнопки горелки начинается изменение (t_{S2}) уменьшенного тока A% снова до основного сварочного тока A. Этот процесс можно повторять с любой частотой. Сварка завершается разрывом электрической дуги на уменьшенном токе (удаление горелки от изделия, пока дуга не погаснет).

Время изменения тока можно настраивать (см. гл. "Дополнительные настройки" п. "Время изменения уменьшенного тока A% или "Настройка фронта импульса").

☞ Необходимо включить этот специальный режим работы (см. гл. "Дополнительные настройки" подпункт "2-тактный режим работы ВИГ, вариант С").

5.7.12 Импульсный режим, циклограммы

УКАЗАНИЕ

Циклограммы в термическом импульсном режиме в основном ведут себя как и при обычной сварке, однако дополнительно выполняется переключение с тока импульса на ток паузы и наоборот в установленное время.

5.7.12.1 2-тактный режим импульсной сварки ВИГ

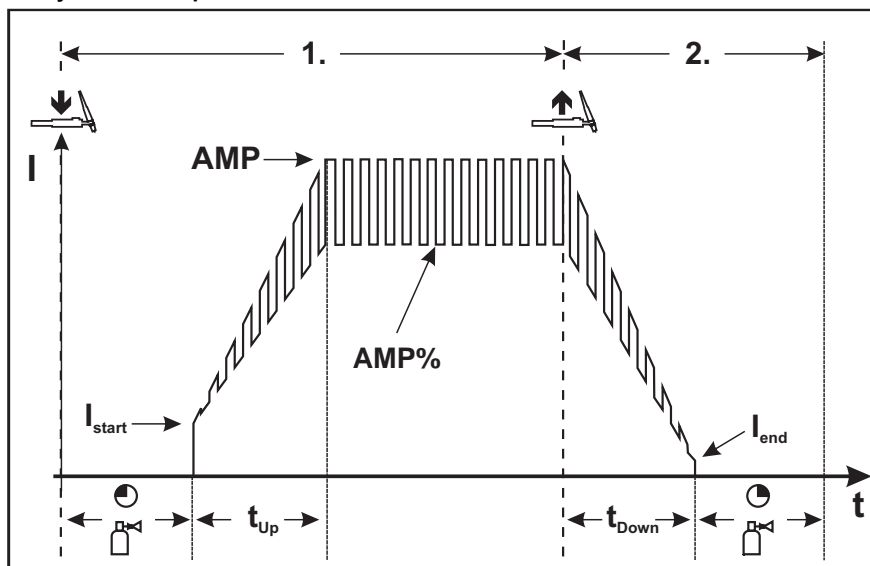


Рисунок 5-18

5.7.12.2 4-тактный режим импульсной сварки ВИГ

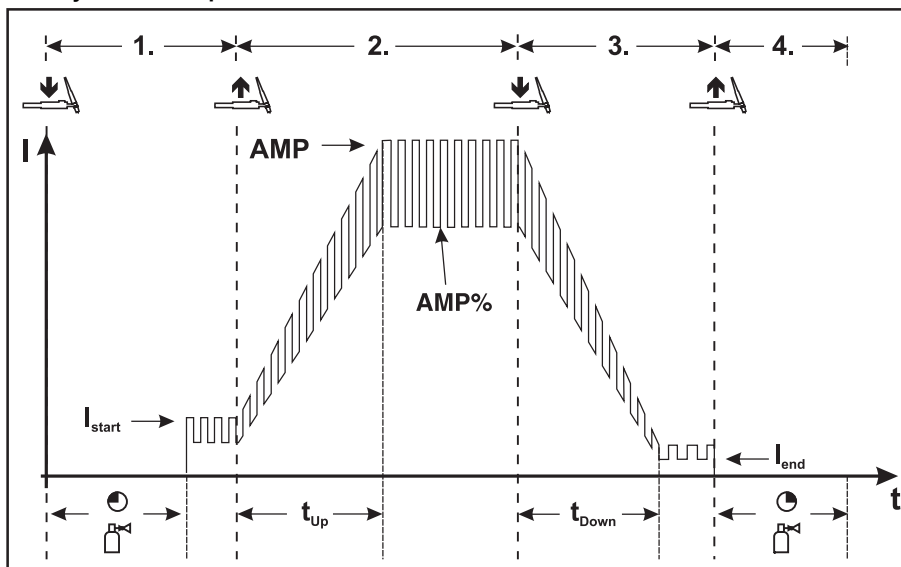


Рисунок 5-19

5.7.13 Варианты импульсной сварки

УКАЗАНИЕ



Сварочные аппараты оборудованы импульсным генератором.

В импульсном режиме выполняется попеременное переключение между импульсным (основным) током и током паузы (уменьшенным током).

5.7.13.1 Импульсный режим (Термический импульсный)

При Термической импульсной сварке значения времени импульса и паузы (частота до 200 Гц), а также фронты импульса (t_{s1} и t_{s2}) вводятся на устройстве управления в секундах.

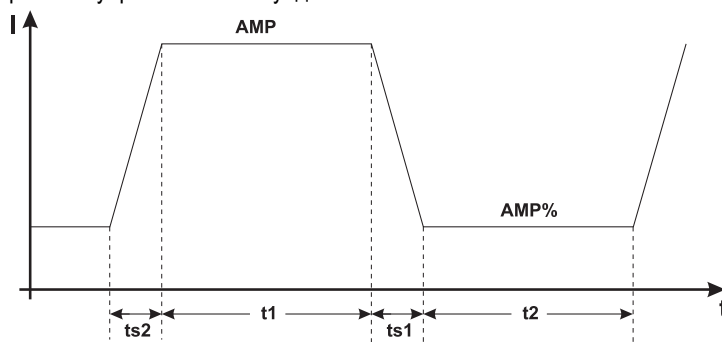


Рисунок 5-20

Элемент управления	Действие	Результат	Дисплей
Puls Automatic sec kHz		Выбор функции Импульсная сварка ВИГ Сигнальная лампочка горит зеленым цветом	-
		Выбор длительности импульса "t1" Горит светодиод "Длительность импульса"	-0-
		Настройка длительности импульса "t1"	
		Выбор длительности импульса "t2" Горит светодиод "Длительность импульса"	
		Настройка времени паузы "t2"	
	 2 s	Выбор значений времени спада тока "ts1 и ts2"	EP4
		Настройка времени изменения тока "ts1"	ts1
		Переход между значениями времени спада тока "ts1 и ts2"	
		Настройка времени изменения тока "ts2"	ts2

5.7.13.2 Импульсный кГц (металлургический импульсный)

Режим Импульсный кГц (Металлургический импульсный) использует возникающее вследствие высокого тока давление плазмы (давление дуги), с которым достигается укороченная дуга с более концентрированным нагревом. Частота может плавно регулироваться в диапазоне от 50 Гц до 15 кГц, а баланс импульсов – от 1 до 99%. В отличие от термического импульсного режима значения времени фронта импульса выпадают.

УКАЗАНИЕ



Импульсная сварка выполняется даже во время фаз нарастания и спада сварочного тока!

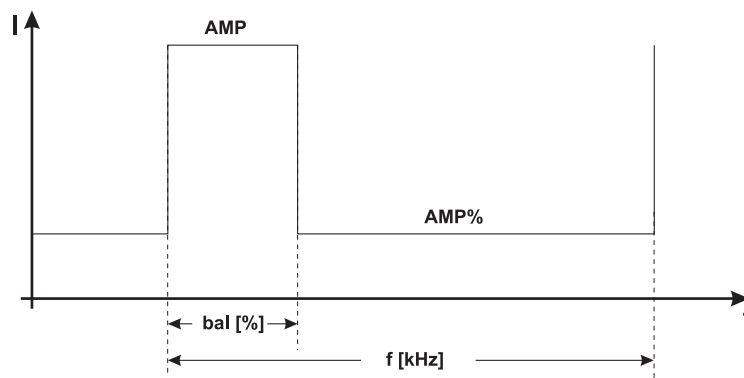


Рисунок 5-21

Элемент управления	Действие	Результат
Puls Automatic sec kHz		Выбор режима «Импульсный кГц» Нажимать кнопку „Импульсная ВИГ“ до тех пор, пока сигнальная лампа sec kHz не загорится красным цветом.
		Выбор Баланс [%] Диапазон регулирования: от 1 % до +99 % (шаг 1 %)
		Выбор Частота kHz Диапазон регулирования: от 50 Гц до 15 кГц (с шагом 0,01 кГц)

5.7.13.3 Автоматика Импульсная

Режим Автоматика Импульсный применяется, в частности, при выполнении прихватывания и точечной сварки заготовок.

Благодаря частоте и балансу импульсов, зависящих от силы тока, в расплаве возникает вибрация, которая положительно сказывается на перекрываемости воздушного зазора. Необходимые параметры импульсов автоматически задаются с устройства управления аппарата.

Элемент управления	Действие	Результат
Puls Automatic sec kHz		Выбор Автоматика Импульсная ВИГ Нажимать кнопку „Импульсная ВИГ“ до тех пор, пока не загорится сигнальная лампа . Загорается Автоматика Импульсная ВИГ Automatic

5.7.14 Сварка ВИГ- *activArc*

Метод EWM-*activArc*: благодаря динамичной системе регуляторов, в случае изменения расстояния между сварочной горелкой и расплавом, например, при ручной сварке, обеспечивается как можно более постоянная подаваемая мощность. Падение напряжения вследствие сокращения расстояния между горелкой и сварочной ванной компенсируется ростом тока (ампер на вольт - A/V), а также изменяется полярность. Это предотвращает приклеивание вольфрамового электрода в расплаве и снижает количество вольфрамовых включений. Полезно в первую очередь при сварке прихватками и точечной сварке.

ВИГ *activArc* в комбинации с одним из вариантов импульсной сварки "Автоматика Импульсная ВИГ" или "Импульсная кГц (металлургическая импульсная)" дополнительно повышает положительные свойства метода в зависимости от поставленной задачи.

Орган управления	Действие	Результат	Индикация
		Выбор параметра <i>activArc</i> Нажимать до тех пор, пока индикатор <i>activArc</i> не начнёт мигать	-
		• Включить параметр	
		• Выключить параметр	

Настройка параметров

Параметр *activArc* (Регулировка) можно индивидуально настроить с учетом сварочного задания (толщины листа). На заводе-изготовителе этот параметр согласован с силой сварочного тока.

- Метод *activArc* необходимо выбрать предварительно (сигнальная лампочка *activArc* горит, не мигая).

Элемент управления	Действие	Результат	Индикация
		Выбор значения параметра <i>activArc</i>	
		Выбор значения параметра <i>activArc</i> Нажимать до тех пор, пока индикатор <i>activArc</i> не начнет мигать	
		Настройка значения параметра <ul style="list-style-type: none"> • Увеличение значения параметра (A/V) • Уменьшение значения параметра (A/V) 	

5.7.15 Настройка защитного газа

5.7.15.1 Проверка газа

Элемент управления	Действие	Результат
	1 x	Выбор Проверка газа Загорается сигнальная лампа «Время предварительной подачи газа (режим ВИГ)». Защитный газ выходит в течение около 20 сек. Повторным нажатием проверка газа может быть немедленно прекращена.

5.7.15.2 Функция продувки пакета шлангов

Элемент управления	Действие	Результат
	5 с	Выбор Продувка пакета шлангов Мигает сигнальная лампа «Время предварительной подачи газа (режим ВИГ)». Повторным нажатием функция прекращает работу.

УКАЗАНИЕ

Если функция "Продувка пакета шлангов" не завершается повторным нажатием кнопки „Параметры газа и тока“, защитный газ подаётся до тех пор, пока не опустеет газовый баллон!

5.7.16 Горелка (варианты управления)

Благодаря этому аппарату можно использовать различные виды горелок.

Функции и органы управления (например, кнопка горелки, тумблер или потенциометр) можно настроить индивидуально через режимы горелки.

Условные обозначения элементов управления:

Символ	Описание
	Нажмите кнопку горелки
	Кратковременно нажмите кнопку горелки *
	Сначала кратковременно * нажмите кнопку горелки, затем нажмите на более продолжительное время

5.7.16.1 Кратковременное нажатие кнопки горелки (функция кратковременного нажатия)

УКАЗАНИЕ

Краткое касание кнопки горелки для изменения функции, например, переключение основного тока на уменьшенный.

Функция используется в режимах 1-6 (заводская настройка). В режимах 11-16 отключается функция (дополнительную информацию можно найти в разделе "Настройка режима горелки").

5.7.17 Установка режима горелки и скорости нарастания / спада тока

В распоряжении пользователя имеются наборы режимов 1-6 и 11-16. Режимы 11-16 содержат такие же функциональные возможности, как 1-6, но без функции короткого нажатия для уменьшенного тока.

Функциональные возможности отдельных режимов приведены в таблицах соответствующих типов горелок. Кроме того, во всех режимах сварочный процесс может включаться и выключаться с помощью кнопки горелки 1 (BRT 1).

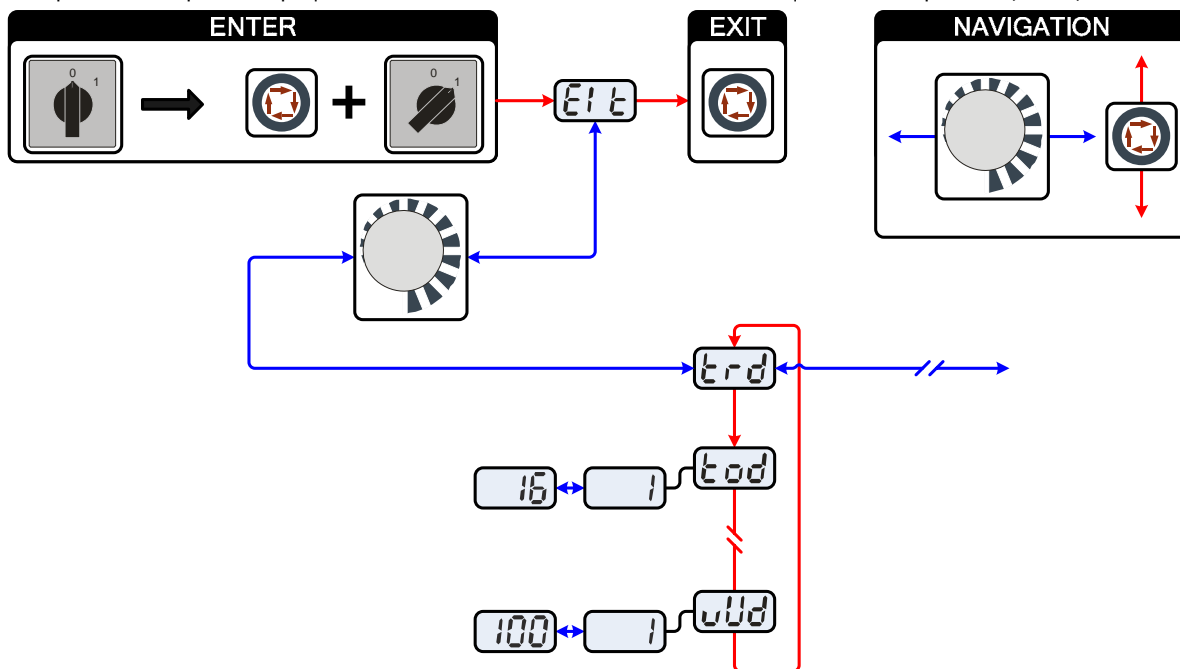


Рисунок 5-22

Индикация	Настройка/Выбор
	Выйти из меню Выход (Exit)
	Меню Конфигурация горелки Настройка функций сварочной горелки
	Режим горелки <ul style="list-style-type: none"> Режимы 1-6: с функцией короткого нажатия (заводская настройка 1) Режимы 11-16: без функции короткого нажатия
	Скорость роста/спада (недоступно в режимах 4 и 14) Увеличение значения = быстрое изменение тока Снизить значение = медленное изменение тока

УКАЗАНИЕ

Для соответствующих типов горелок рациональны исключительно приведенные режимы.

5.7.17.1 Стандартная горелка ВИГ (5 контактов)

Стандартная горелка с одной кнопкой

Рисунок	Органы управления	Условные обозначения
		Кнопка 1 = Кнопка горелки 1 (Включение/выключение сварочного тока, уменьшение тока посредством функции кратковременного нажатия)
Функции	Режим	Органы управления
Включение/выключение сварочного тока	1 (с завода)	
Уменьшенный ток (4-тактный режим)		

Стандартная горелка с двумя кнопками



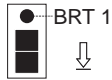
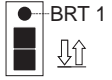


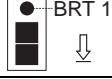
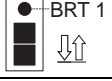
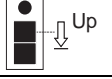

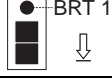
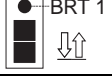
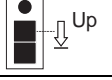

Рисунок	Органы управления	Условные обозначения
		Кнопка 1 = Кнопка 1 сварочной горелки Кнопка 2 = Кнопка 2 сварочной горелки
Функции	Режим	Органы управления
Включение/выключение сварочного тока	1 (с завода)	
Уменьшенный ток		
Уменьшенный ток (режим кратковременного нажатия) / (4-тактный режим)		
Включение/выключение сварочного тока	3	
Уменьшенный ток (режим кратковременного нажатия) / (4-тактный режим)		
Нарастание тока		
Спад тока		

Стандартная горелка с одним переключателем (перекидная клавиша, две кнопки горелки)

Рисунок	Органы управления	Условные обозначения
		Кнопка 1 = Кнопка 1 сварочной горелки Кнопка 2 = Кнопка 2 сварочной горелки
Функции	Режим	Органы управления
Включение/выключение сварочного тока	1 (с завода)	
Уменьшенный ток		
Уменьшенный ток (режим кратковременного нажатия) / (4-тактный режим)		
Включение/выключение сварочного тока	2	
Уменьшенный ток (режим кратковременного нажатия)		
Нарастание тока		
Спад тока		
Включение/выключение сварочного тока	3	
Уменьшенный ток (режим кратковременного нажатия) / (4-тактный режим)		
Нарастание тока		
Спад тока		

5.7.17.2 Горелка для сварки ВИГ с функцией Up/Down (8 контактов)

Горелки с функцией Up/Down с одной кнопкой

Рисунок	Органы управления	Условные обозначения
		Кнопка 1 = Кнопка 1 сварочной горелки
Функции	Режим	Органы управления
Включение/выключение сварочного тока	1 (с завода)	
Уменьшенный ток (режим кратковременного нажатия)		
Плавное повышение сварочного тока (функция нарастания)		
Плавное понижение сварочного тока (функция спада)		
Включение/выключение сварочного тока	2	
Уменьшенный ток (режим кратковременного нажатия)		
Выбор программы вверх		
Выбор программы вниз		
Включение/выключение сварочного тока	4	
Уменьшенный ток (режим кратковременного нажатия)		
Ступенчатое повышение сварочного тока (см. раздел «Установка первого шага в режиме 4 и 14»)		
Ступенчатое уменьшение сварочного тока (см. раздел «Установка первого шага в режиме 4 и 14»)		

Горелки с функцией Up/Down с двумя кнопками

Рисунок	Органы управления	Условные обозначения
		Кнопка 1 = Кнопка 1 сварочной горелки (левая) Кнопка 2 = Кнопка 2 сварочной горелки (правая)
Функции	Режим	Органы управления
Включение/выключение сварочного тока	1 (с завода)	
Уменьшенный ток		
Уменьшенный ток (режим кратковременного нажатия)		
Плавное повышение сварочного тока (функция нарастания)		
Плавное понижение сварочного тока (функция спада)		
Включение/выключение сварочного тока	2	
Уменьшенный ток		
Уменьшенный ток (режим кратковременного нажатия)		
Выбор программы вверх		
Выбор программы вниз		
Включение/выключение сварочного тока	4	
Уменьшенный ток		
Уменьшенный ток (режим кратковременного нажатия)		
Ступенчатое повышение сварочного тока (см. раздел «Установка первого шага в режиме 4 и 14»)		
Ступенчатое уменьшение сварочного тока (см. раздел «Установка первого шага в режиме 4 и 14»)		
Проверка газа	4	

5.7.17.3 Горелка с потенциометром (8 контактов)

УКАЗАНИЕ

Сварочный аппарат должен быть настроен для работы с горелкой с потенциометром (см. раздел «Конфигурация горелки ВИГ с потенциометром».)

Горелка с потенциометром с одной кнопкой

Рисунок	Органы управления	Условные обозначения
		Кнопка 1 = Кнопка 1 сварочной горелки
Функции	Режим	Органы управления
Включение/выключение сварочного тока	3	
Уменьшенный ток (режим кратковременного нажатия)		
Плавное повышение сварочного тока		
Плавное понижение сварочного тока		

Горелка с потенциометром и двумя кнопками

Рисунок	Органы управления	Условные обозначения
		Кнопка 1 = Кнопка 1 сварочной горелки Кнопка 2 = Кнопка 2 сварочной горелки
Функции	Режим	Органы управления
Включение/выключение сварочного тока	3	
Уменьшенный ток		
Уменьшенный ток (режим кратковременного нажатия)		
Плавное повышение сварочного тока		
Плавное понижение сварочного тока		

5.7.17.4 Горелка RETOX TIG (12-контактная)

УКАЗАНИЕ

Для применения с горелками данного типа сварочный аппарат должен быть дополнительно оборудован 12-контактной розеткой "ON 12POL RETOX TIG"!

Рисунок	Элементы управления	Условные обозначения
		BRT = Кнопка горелки

Функции	Режим	Элементы управления
Включение/выключение сварочного тока	1 (заводские настройки)	Кнопка горелки 1
Уменьшенный ток		Кнопка горелки 2
Уменьшенный ток (функция кратковременного нажатия)		Кратковременно нажать кнопку 1 горелки
Повышение сварочного тока (функция нарастания)		Кнопка горелки 3
Понижение сварочного тока (функция снижения)		Кнопка горелки 4
При данном типе горелки режимы 2 и 3 не используются и не рекомендуются.		
Включение/выключение сварочного тока	4	Кнопка горелки 1
Уменьшенный ток		Кнопка горелки 2
Уменьшенный ток (функция кратковременного нажатия)		Кратковременно нажать кнопку 1 горелки
Ступенчатое повышение сварочного тока (см. раздел "Установка первого шага")		Кнопка горелки 3
Ступенчатое уменьшение сварочного тока (см. раздел "Установка первого шага")		Кнопка горелки 4
Переключение между функцией Up-Down (увеличение/уменьшение сварочного тока) и функцией переключения заданий.		Кратковременно нажать кнопку 2 горелки
Увеличить номер задания		Кнопка горелки 3
Уменьшить номер задания		Кнопка горелки 4
Проверка газа	Кнопка горелки 2 (3 с)	
Включение/выключение сварочного тока	5	Кнопка горелки 1
Уменьшенный ток		Кнопка горелки 2
Уменьшенный ток (функция кратковременного нажатия)		Кратковременно нажать кнопку 1 горелки
Увеличить номер программы		Кнопка горелки 3
Уменьшить номер программы		Кнопка горелки 4
Переключение между функцией Up/Down (увеличение/уменьшение сварочного тока) и функцией переключения заданий.		Кратковременно нажать кнопку 2 горелки
Увеличить номер задания		Кнопка горелки 3
Уменьшить номер задания		Кнопка горелки 4
Включение/выключение сварочного тока	6	Кнопка горелки 1
Уменьшенный ток		Кнопка горелки 2
Уменьшенный ток (функция кратковременного нажатия)		Кратковременно нажать кнопку 1 горелки
Плавное повышение сварочного тока (функция нарастания)		Кнопка горелки 3
Плавное понижение сварочного тока (функция снижения)		Кнопка горелки 4
Переключение между функцией Up/Down (увеличение/уменьшение сварочного тока) и функцией переключения заданий.		Кратковременно нажать кнопку 2 горелки
Увеличить номер задания		Кнопка горелки 3
Уменьшить номер задания		Кнопка горелки 4

5.7.18 Установка величины одного шага шага

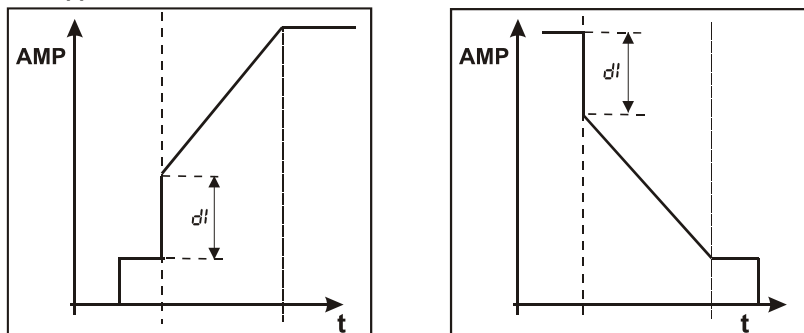


Рисунок 5-23

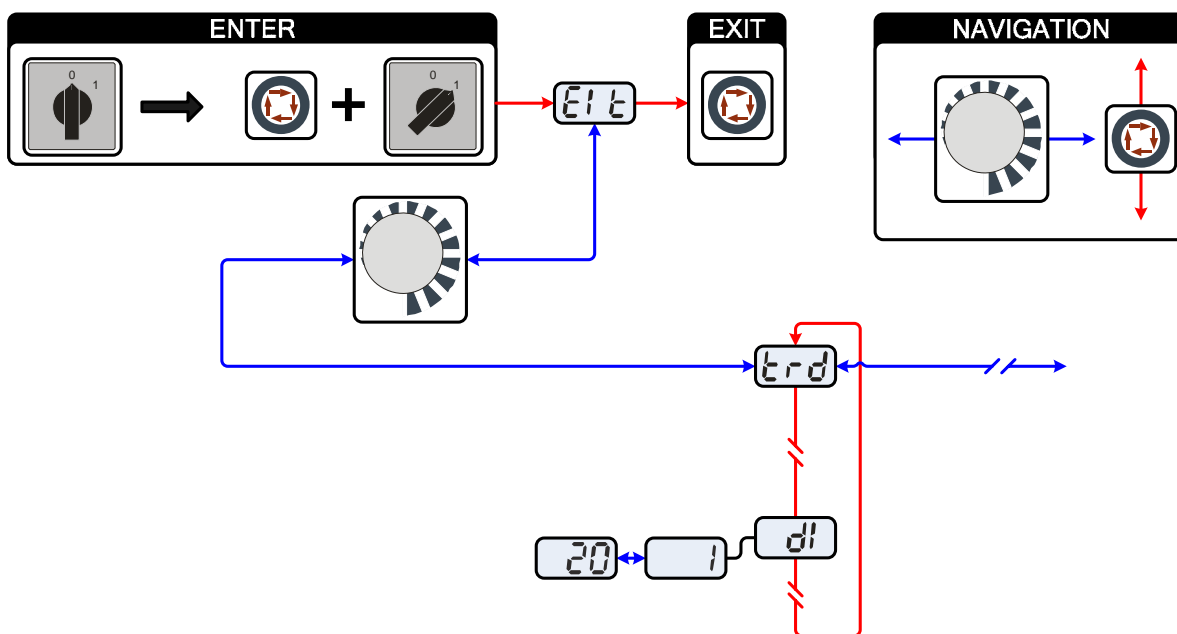


Рисунок 5-24

Индикация	Настройка/Выбор
	Выйти из меню Выход (Exit)
	Меню Конфигурация горелки Настройка функций сварочной горелки
	Установка первого шага Настройка: от 1 до 20 (заводская настройка – 1)

УКАЗАНИЕ



Использовать эту функция возможно только с горелками с нарастанием / спадом тока в режимах 4 и 14!

5.8 Ручная сварка стержневыми электродами

⚠ ОСТОРОЖНО



Опасность сдавливания и ожога!

При удалении отработавших или вставке новых электродов:

- Выключите аппарат с помощью главного выключателя;
- Наденьте специальные защитные перчатки;
- Пользуйтесь щипцами с изолированными ручками для удаления отработавших электродов или для перемещения свариваемого изделия и
- Электрододержатель следует всегда откладывать на изолирующую подкладку!

⚠ ОСТОРОЖНО



Подключение защитного газа!

При ручной сварке место подключения защитного газа (присоединительный ниппель G $\frac{1}{4}$ ") находится под напряжением холостого хода.

- Установить желтый изоляционный колпачок на присоединительный ниппель G $\frac{1}{4}$ " (защита от электрического напряжения и загрязнения).

5.8.1 Подключение электрододержателя и кабеля массы

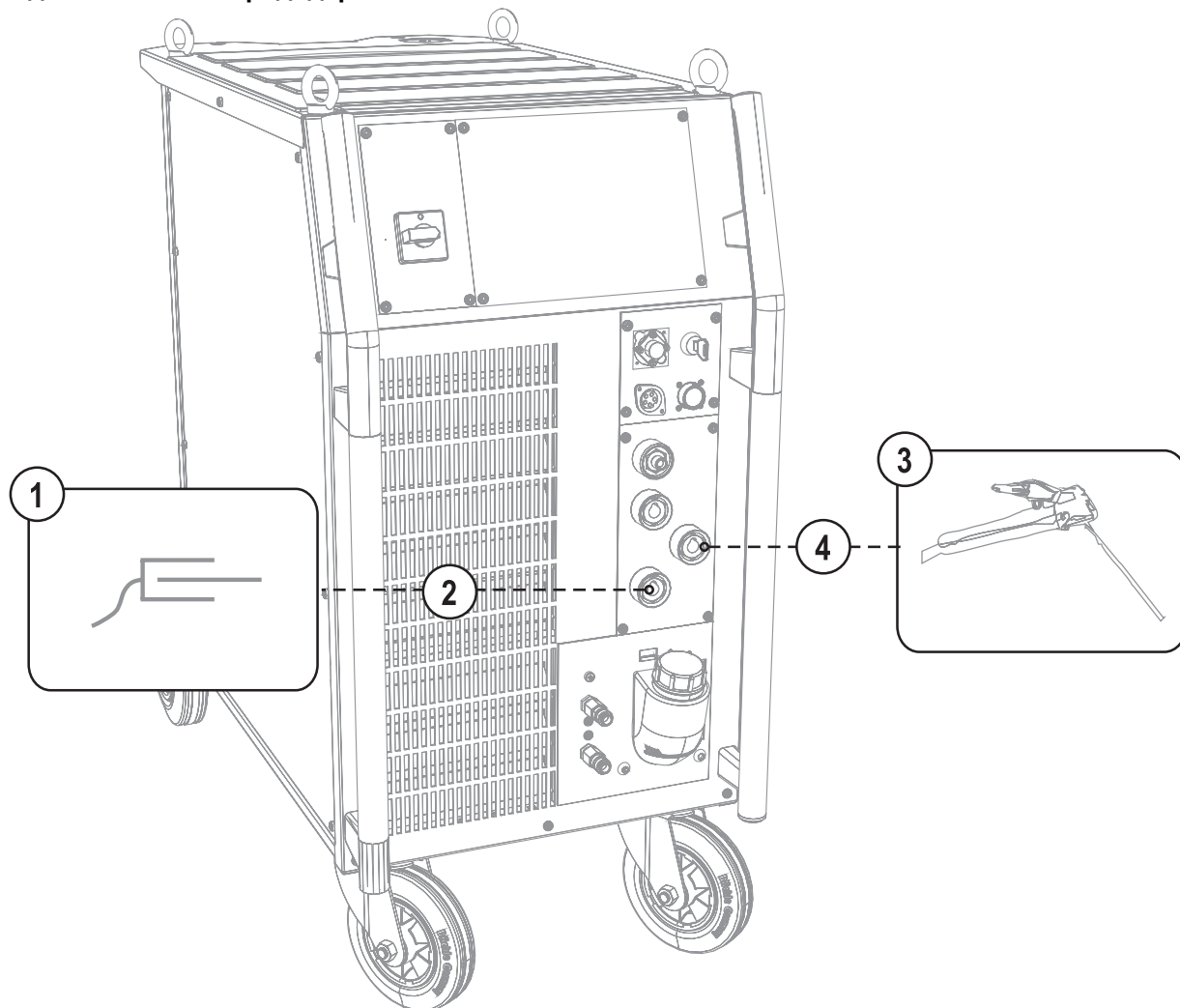


Рисунок 5-25

Поз.	Символ	Описание
1		Заготовка
2		Розетка, сварочный ток "+" Подключение кабеля массы
3		Электрододержатель
4		Розетка, сварочный ток "-" Подключение электрододержателя

- Вставить штекер кабеля электрододержателя или в гнездо сварочного тока „+“ или „-“ и закрепить поворотом вправо.
- Вставить штекер кабеля массы или в гнездо сварочного тока „+“ или „-“ и закрепить поворотом вправо.

УКАЗАНИЕ

При выборе полярности руководствуйтесь указаниями фирмы-изготовителя электродов, приведенными на упаковке электродов.

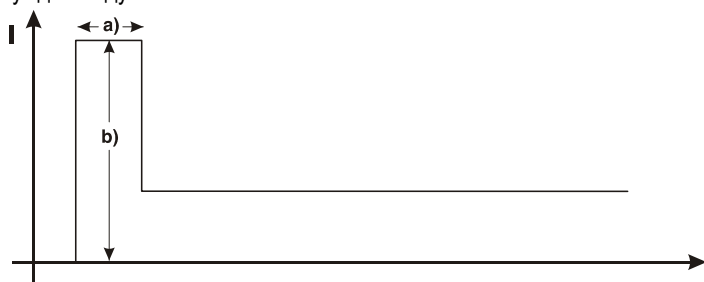
5.8.2 Выбор и настройка

Элемент управления	Действие	Результат
		Выбор ручной сварки стержневыми электродами Сигнальная лампа горит зеленым цветом.
		Настройка сварочного тока.

5.8.3 Автоматическое устройство «Горячий старт»

Устройство «Горячий старт» обеспечивает надёжное зажигание дуги, благодаря кратковременному повышению сварочного тока во время возбуждения дуги.

- a) = Время горячего старта
- b) = Ток горячего старта
- I = Сварочный ток
- t = Время



5.8.3.1 Ток горячего старта

Элемент управления	Действие	Результат	Индикация
		Выбор параметра сварки – тока горячего старта: Нажимать до тех пор, пока не загорится индикатор AMP%.	
		Настройка тока горячего старта. Настройка осуществляется изготовителем в процентном соотношении к избранному основному току. Чтобы установить абсолютные значения тока горячего старта см. раздел «Дополнительные настройки»	Индикация в процентах: Индикация в абсолютных величинах:

5.8.3.2 Время горячего старта

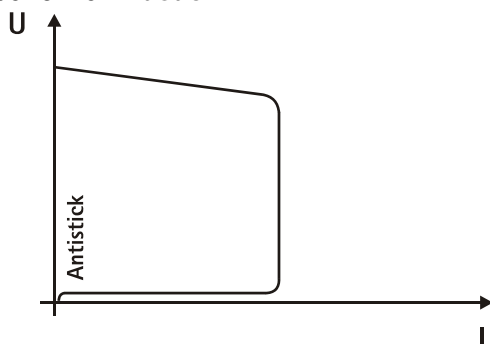
Элемент управления	Действие	Результат	Индикация
		Выбор параметра сварки – времени горячего старта: Нажимать до тех пор, пока не загорится индикатор времени горячего старта sec.	
		Настроить время горячего старта.	

5.8.4 Arcforce

Устройство форсажа дуги «Arcforcing» прекращает нарастание сварочного тока в момент, близкий к приварке электрода к изделию, тем самым, предотвращая приварку.

Элемент управления	Действие	Результат	Индикация
 	1 x	Выбор параметра сварки – форсажа дуги Сигнальная лампа горит красным цветом.	
		Настроить форсаж дуги. -40 = рутиловые электроды 0 = основные электроды +40 = целлюлозные электроды	

5.8.5 Устройство Antistick



Устройство Antistick предотвращает прокаливание электрода.

Если, несмотря на наличие устройства форсажа дуги Arcforcing, электрод пригорает к изделию, аппарат автоматически, в течение примерно 1 сек, переключается на минимальный ток, чтобы не допустить прокаливания электрода. Необходимо проверить и откорректировать настроенное значение сварочного тока!

Рисунок 5-26

5.9 Защита параметров сварки от несанкционированного доступа

УКАЗАНИЕ



Этот дополнительный компонент может быть установлен отдельно в качестве опции, см. Раздел Принадлежности.

Для защиты от несанкционированного или случайного изменения сварочных параметров на аппарате возможна блокировка уровня ввода панели управления с помощью замкового выключателя.

Положение ключа 1 =

Возможна настройка всех параметров

Положение ключа 0 =

Функционируют только следующие элементы управления:

- Кнопка "Режим работы"
- Ручка "Настройка параметров сварки"
- Кнопка "Переключение индикации"
- Кнопка «ВИГ импульсная»/«Выбор метода activArc»
- Кнопка "Выбор параметров сварки"
- Кнопка "Проверка газа"

5.10 Программы сварки

Сварочный аппарат имеет 16 программ. В процессе сварки из можно вызывать, например, с помощью горелки с функцией Up-Down.

В каждом выбранном сварочном задании (JOB), см. раздел «Выбор сварочного задания», могут быть настроены, сохранены и вызваны 16 программ. В программе "0" (стандартная настройка) сварочный ток может устанавливаться плавно по всему диапазону настройки. В программах 1-15 можно определить 15 различных сварочных токов (включая режим работы и импульсную функцию).

Например:

Номер программы	Сварочный ток	Режим работы	Импульсный режим
1	80А	2-тактный	Импульсный режим включен
2	70А	4-тактный	Импульсный режим выключен

Во время процесса сварки режим работы изменить невозможно. Если начать работу с программы 1 (режим работы 2-тактный), то программа 2 несмотря на настройку 4-тактного режима применяет настройку стартовой программы 1 и используется до конца процесса сварки.

Параметры функции пульсации (пульсация ВЫКЛ., пульсация ВКЛ.) и значения сварочного тока импортируются из соответствующих программ.

УКАЗАНИЕ












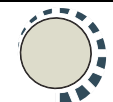




Изменения остальных параметров сварки в ходе выполнения программы действуют одинаково на все программы.

Изменение параметров сварки немедленно запоминается в задании (JOB)!

5.10.1 Выбор и настройка

Настройка сварочной программы с панели управления сварочного аппарата

Элемент управления	Действие	Результат	Дисплей
		Нажимать кнопку, пока не загорится сигнальная лампочка PROG.	 Сварочный ток (слева) / номер программы (справа).
		Выбрать или вызвать номер программы, например № 1	
		Установить режим работы (может устанавливаться отдельно для каждой программы).	без изменения
		Нажимать до тех пор, пока в левом сегменте правого дисплея не появится символ "P" в качестве номера программы. В циклограмме можно выбрать и изменить любой параметр. Те же изменения применяются в отношении всех остальных программ.	
		Настроить сварочный ток для соответствующей программы (например: 75 А в программе 1).	

УКАЗАНИЕ



При подключении сварочной горелки с потенциометром или функцией нарастания/спада либо применении стандартной горелки в режиме нарастания/спада переключение программы на панели управления сварочного аппарата заблокировано!

5.10.2 Задание максимального числа вызываемых программ

УКАЗАНИЕ



С помощью этой функции можно установить максимальное число вызываемых программ (действует исключительно для сварочных горелок). При поставке с завода изготовителя для вызова доступны все 16 программ. При необходимости это число можно ограничить. Чтобы ограничить количество программ, следует установить сварочный ток для следующей неиспользуемой программы на 0 А. Если, например, используются только программы 0-3, то в программе 4 сварочный ток настраивается на 0 А. После этого со сварочной горелки можно вызывать только программы с 0 по 3.

5.10.3 Пример «Программа с согласованной настройкой»

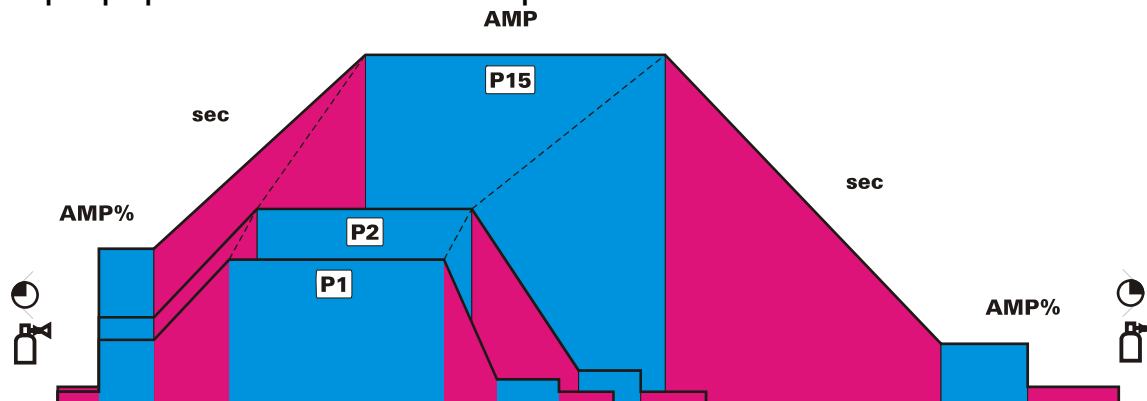


Рисунок 5-27

5.10.4 Пример «Программа с обычной настройкой»

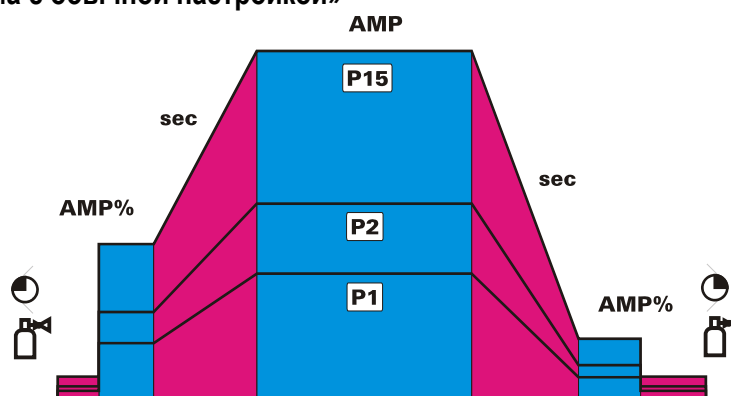


Рисунок 5-28

5.10.5 Принадлежности для переключения программы

Параметры сварки могут изменяться, вызываться и запоминаться с помощью следующих элементов управления:

Компоненты	Программы	
	создание и изменение	вызов
Панель управления сварочного аппарата	16	16
Сварочная горелка с функцией Up/Down	-	16
Горелка RETOX TIG	-	16
Интерфейс для роботов RINT X11 / X12	-	16
Интерфейс промышленной шины BUSINT X11	-	16

5.11 Диспетчер заданий (организация сварочных заданий)

УКАЗАНИЕ



После выполнения одного из описанных действий аппарат снова переключается на стандартные параметры, в том числе ток и напряжение.

Чтобы все изменения вступили в силу, сварочный аппарат следует выключать не ранее, чем через 5 с!

С помощью диспетчера заданий можно загружать, копировать и сохранять задания (JOBS).

JOB - это задание на сварку, состоящее из четырех основных параметров:

- вид сварки,
- вид материала,
- диаметр электрода и
- вид шва.

В каждом задании можно определить последовательность выполнения программ.

В каждую последовательность можно включить до 16 программ (P0 – P15).

Всего пользователю доступно 249 заданий. 121 задание запрограммировано предварительно. Остальные 128 заданий являются свободно программируемыми.

Существует две области памяти:

- 121 задание, предварительно запрограммированные изготовителем. Фиксированные задания (JOBS) не загружаются, а определяются заданием на сварку (каждому заданию на сварку назначается номер JOB).
- 128 произвольно программируемых заданий (задания (JOBS) с 129 по 256).

5.11.1 Условные обозначения на индикаторе

Индикация	Значение
	Загрузка задания (Load JOB)
	Копирование задания (copy JOB)
	Переустановка отдельного задания (reset JOB)
	Переустановка всех заданий (reset all JOB's)

5.11.2 Создание нового задания в свободной области памяти или копирование задания

Копирование сварочных заданий из области жёстко запрограммированных заданий (задания с 1 по 128) в свободную область памяти (задания с 129 по 256):

УКАЗАНИЕ

Для всех 256 заданий доступна индивидуальная настройка. Однако для специальных сварочных работ имеет смысл выделять собственные номера заданий в свободной области памяти (задания с 128 по 256).

Элемент управления	Действие	Результат	Дисплей
	x x	Выбор режима диспетчера заданий загорается сигнальная лампочка "VOLT"	Отображаются ток и напряжение
	2 c	Выбор режима диспетчера заданий (JOB-Manager)	
	1 x	Переключение с "Загрузки задания" (JOB) на "Копирование задания" (JOB)	
		Выбрать ручкой нужный номер задания (например, 150)	
	1 x	Задание скопировано в свободную область. Аппарат снова переключается в режим индикации. Задание можно настроить индивидуально.	Отображаются значение тока и номер задания

5.11.3 Загрузка существующего задания из свободной области памяти

Элемент управления	Действие	Результат	Индикация
		Выбор режима диспетчера заданий	Нажимать, пока не загорится индикатор "VOLT"
		Выбор режима диспетчера заданий	
		Выбрать поворотной ручкой нужный номер задания (например, 150)	
		Задание загружено, аппарат снова переключается в режим индикации. Задание невозможно индивидуально настроить.	Отображаются значение тока и номер задания

5.11.4 Восстановление заводских установок существующего задания (Reset JOB)

Элемент управления	Действие	Результат	Индикация
		Выбор режима диспетчера заданий	Нажимать, пока не загорится индикатор "VOLT"
		Выбор режима диспетчера заданий	
		Переключение с "Загрузки задания" на "Сброс задания"	
		Выбрать поворотной ручкой нужный номер задания (например, 150)	
		Были восстановлены заводские параметры задания, аппарат снова переключается в режим индикации.	Отображаются значение тока и номер задания

5.11.5 Восстановление заводских установок заданий 1-128 (Reset All JOBs)

Элемент управления	Действие	Результат	Индикация
	<p>х х</p>	Выбор режима диспетчера заданий (JOB-Manager)	Нажимать, пока не загорится индикатор "VOLT"
	<p>2 сек.</p>	Выбор режима диспетчера заданий (JOB-Manager)	
	<p>3 х</p>	Переключение с "Загрузки задания" на "Сброс всех заданий"	
		<ul style="list-style-type: none"> ВКЛ (ON) = Сбросить все задания и вернуть заводскую настройку ВЫКЛ (OFF) = не сбрасывать задания 	
	<p>1 х</p>	Были восстановлены заводские параметры всех заданий, аппарат снова переключается в режим индикации.	Отображаются значение тока и номер задания

5.11.6 Выход из диспетчера заданий без сохранения изменений

Если открыто меню диспетчера заданий, которое необходимо закрыть без внесения изменений:

Элемент управления	Действие	Результат	Индикация
	<p>2 сек.</p>	Сварочный аппарат снова переключается в режим индикации Задание можно индивидуально настроить.	Отображаются значение тока и номер задания

5.11.7 Задание максимального числа вызываемых заданий

С помощью этой функции можно установить максимальное число вызываемых заданий в свободной области памяти. При заводской настройке с помощью сварочной горелки можно вызвать 10 заданий, однако при необходимости это значение можно увеличить до 128.

Первое задание в свободной области памяти — задание 129. Таким образом, на 10 заданий заводской установки приходится номера с 129 по 138. Первое задание может быть любым.

На следующем рисунке приведен пример настроек макс. числа вызываемых заданий = 5 и первого вызываемого задания = 145. Отсюда получаем номера вызываемых заданий с 145 по 150.

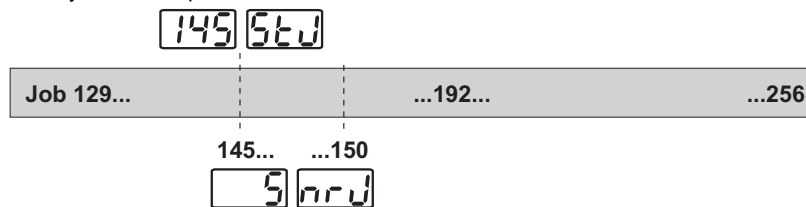


Рисунок 5-29

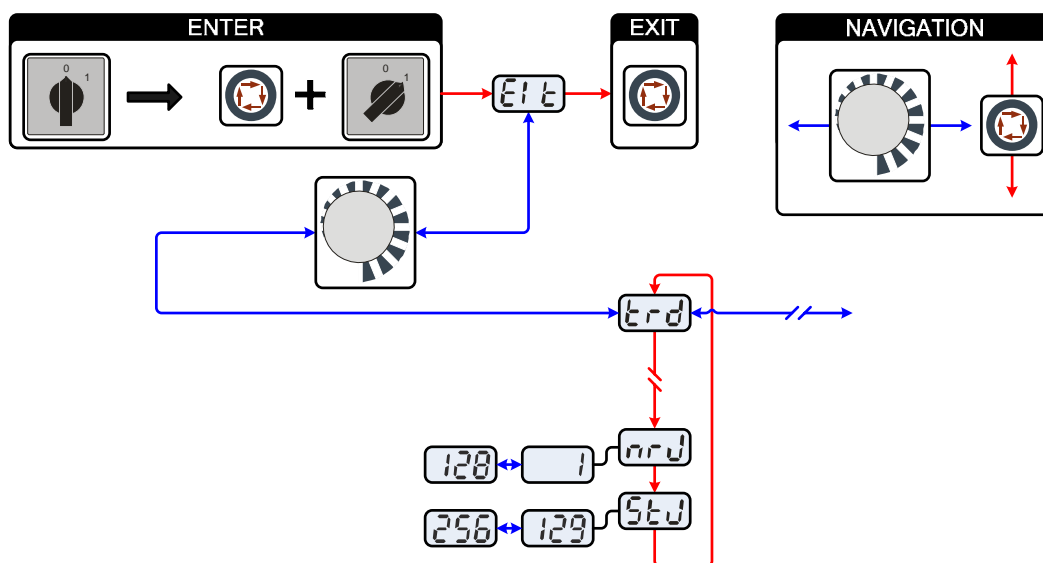


Рисунок 5-30

Индикация	Настройка/Выбор
	Выйти из меню Выход (Exit)
	Меню Конфигурация горелки Настройка функций сварочной горелки
	Вызов номера задания Установить максимальное количество заданий (настройка: от 1 до 128; заводская настройка – 10). Дополнительный параметр после активации функции "Пакетное задание".
	Стартовое задание Настроить первое вызываемое задание (настройка: от 129 до 256; заводская настройка – 129).

УКАЗАНИЕ

Настройка максимального числа заданий предусмотрена исключительно для режимов горелки 4, 5 и 6 либо 14, 15 и 16 (без функции короткого нажатия).

5.12 Устройства дистанционного управления

УКАЗАНИЕ



Питание дистанционных регуляторов осуществляется через специальный 19-контактный разъем.

5.12.1 Ручное устройство дистанционного управления RT 1



Функции

- Плавная регулировка сварочного тока (от 0% до 100%) в зависимости от предварительно выбранного основного тока сварочного аппарата.

5.12.2 Ручное устройство дистанционного управления RTP 1



Функции

- ВИГ/ручная сварка.
- Плавная регулировка сварочного тока (от 0% до 100%) в зависимости от предварительно выбранного основного тока сварочного аппарата.
- Импульсный / Точечный / Нормальный
- Время импульса, точки и паузы имеет плавную регулировку.

5.12.3 Ручное устройство дистанционного управления RTP 2



Функции

- ВИГ/ручная сварка.
- Плавная регулировка сварочного тока (от 0% до 100%) в зависимости от предварительно выбранного основного тока сварочного аппарата.
- Импульсный / Точечный / Нормальный
- Бесступенчатая регулировка частоты и времени точечной сварки.
- Грубая настройка тактовой частоты.
- Соотношения импульс-паузы (баланс) регулируется в диапазоне 10-90%.

5.12.4 Ручное устройство дистанционного управления RTP 3



Функции

- ВИГ/ручная сварка.
- Бесступенчатая регулировка сварочного тока (от 0% до 10%) в зависимости от предварительно выбранного главного тока сварочного аппарата.
- Импульсный / Точечный SpotArc / Нормальный
- Бесступенчатая регулировка частоты и времени точечной сварки.
- Грубая настройка тактовой частоты.
- Регулировка соотношения импульсов и пауз (баланс) от 10% до 90%.

5.12.5 Педаль дистанционного управления RTF 1



Функции

- Плавная регулировка сварочного тока (от 0% до 10%) в зависимости от предварительно выбранного основного тока сварочного аппарата.
- Старт/стоп процесса сварки (ВИГ)

Сварка ActivArc- невозможна в сочетании с ножным дистанционным регулятором RTF 1.

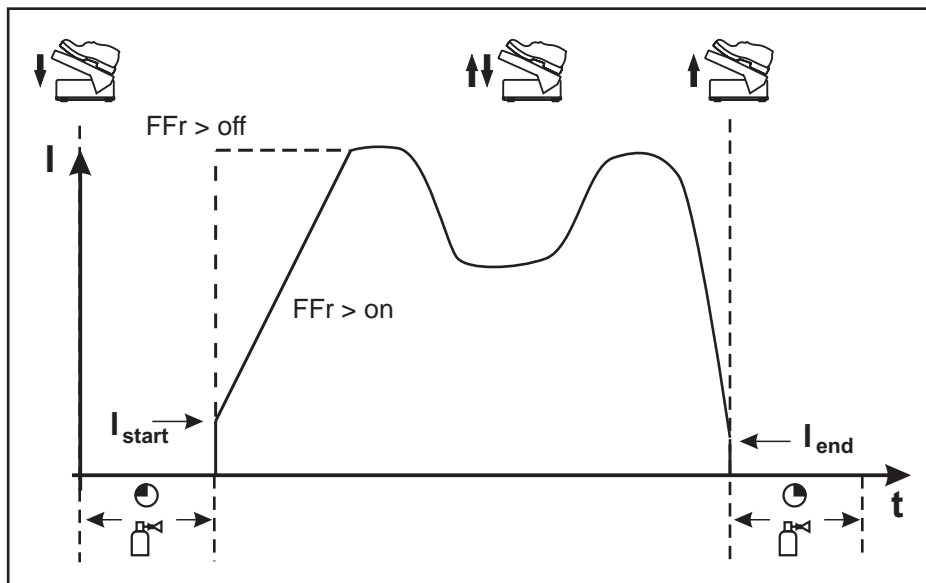


Рисунок 5-31

Символ	Значение
	Нажать ножной дистанционный регулятор (начать процесс сварки)
	Изменить положение ножного дистанционного регулятора (отрегулировать сварочный ток в соответствии с видом применения)
	Отпустить ножной дистанционный регулятор (завершить процесс сварки)
FFr	Функция ступенчатой активации RTF
вкл	Сварочный ток при функции ступенчатой активации приближается к заданному основному току
выкл	Сварочный ток сразу переходит к значению заданного основного тока

УКАЗАНИЕ



Функцию ступенчатой активации RTF можно включить или выключить в подменю устройства управления (см. главу "Дополнительные настройки > Функция ступенчатой активации RTF").

5.13 Порт компьютера

ОСТОРОЖНО



Повреждение аппарата или неисправности из-за неправильного подключения к ПК!

Отказ от использования интерфейса SECINT X10USB ведет к повреждению аппарата или помехам при передаче сигналов. Возможно разрушение ПК под воздействием высокочастотных импульсов зажигания.

- Между ПК и сварочным аппаратом следует подсоединить интерфейс SECINT X10USB!
- Для подключения следует использовать только кабели из комплекта поставки (не использовать дополнительные удлинители)!

УКАЗАНИЕ



Соблюдайте соответствующую документацию по принадлежностям!

5.14 Интерфейсы для автоматизации

ОСТОРОЖНО

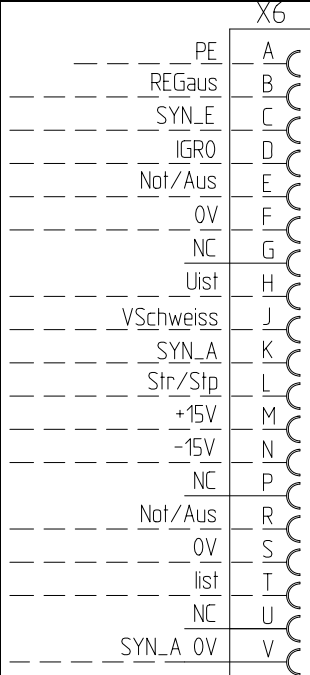


Повреждение аппарата в результате неправильного соединения!

Неподходящие кабели управления или неправильная настройка входящих и исходящих сигналов могут привести к повреждению аппарата.

- Применяйте только экранированные кабели управления!
- Если аппарат эксплуатируется от сетевого напряжения, соединение должно осуществляться через подходящий буферный усилитель!
- Чтобы регулировать основной или уменьшенный ток с помощью управляющего напряжения, необходимо включить соответствующие входы (см. раздел "Активация заданного значения управляющего напряжения").

5.14.1 Интерфейс для автомата ВИГ

Контакт	Форма сигнала	Обозначение	Схема
A	Выход	PE	
B	Выход	REGaus	
C	Вход	SYN_E	
D	Вход (откр. кол.)	IGRO	
E	Вход	Авар./выкл. Аварийное выключение для отключения вышестоящего источника тока. Для использования этой функции необходимо снять перемычку 1 на плате Т320/1 сварочного аппарата! Контакт разомкнут = сварочный ток выключен	
F	Выход		
G	-	NC	
H	Выход	Uist	
J		Vschweiss	
K	Вход	SYN_A	
L	Вход	Str/Stp	
M	Выход	+15 В	
N	Выход	-15 В	
P	-	NC	
S	Выход	0V	
T	Выход	list	
U		NC	
V	Выход	SYN_A 0 В	

5.14.2 Разъем для подключения дистанционного устройства, 19 контактов

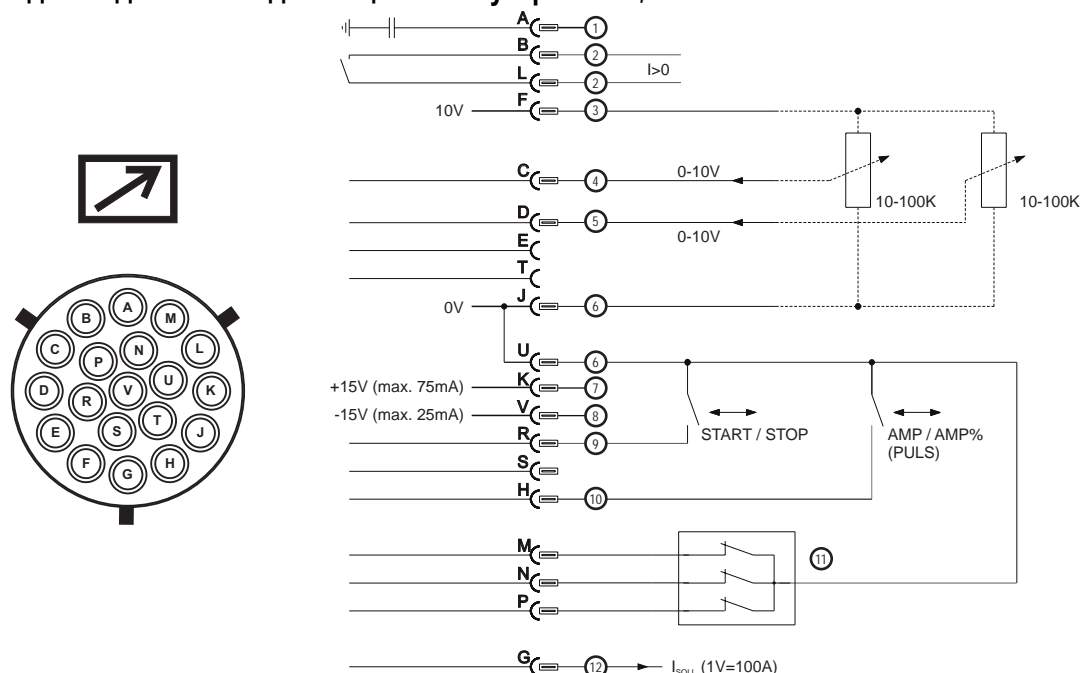


Рисунок 5-32

Поз.	Контакт	Форма сигнала	Обозначение
1	A	Выход	Подключение экрана кабеля (PE)
2	B/L	Выход	Сигнал прохождения тока $I > 0$, беспотенциальный (макс. ± 15 В/100 мА)
3	F	Выход	Опорное напряжение для потенциометра 10 В (макс. 10 мА)
4	C	Вход	Заданное значение управляющего напряжения для основного тока, 0-10 В ($0 \text{ В} = I_{\min} / 10 \text{ В} = I_{\max}$)
5	D	Вход	Заданное значение управляющего напряжения для уменьшенного тока, 0-10 В ($0 \text{ В} = I_{\min} / 10 \text{ В} = I_{\max}$)
6	J/U	Выход	Опорный потенциал, 0 В
7	K	Выход	Напряжение питания +15 В, макс. 75 мА
8	V	Выход	Напряжение питания -15 В, макс. 25 мА
9	R	Вход	Старт/стоп сварочного тока
10	H	Вход	Переключение основного или уменьшенного сварочного тока (пульсирование)
11	M/N/P	Вход	Активация заданного значения управляющего напряжения Установить все три сигнала на опорный потенциал 0 В, чтобы активировать внешнее заданное значение управляющего напряжения для основного или уменьшенного тока.
12	G	Выход	Измеренное значение $I_{\text{задан}}$. ($1 \text{ В} = 100 \text{ А}$)

5.15 Дополнительные настройки

5.15.1 Настроить время изменения уменьшенного тока AMP% либо фронт импульса

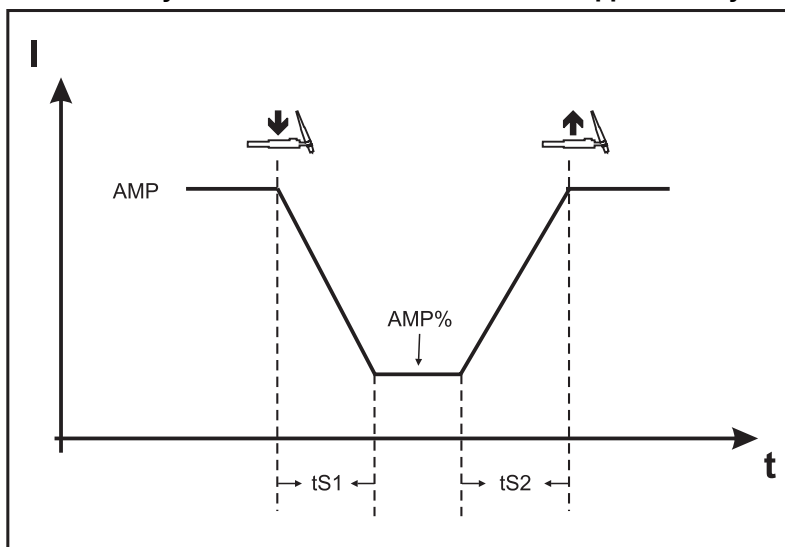


Рисунок 5-33

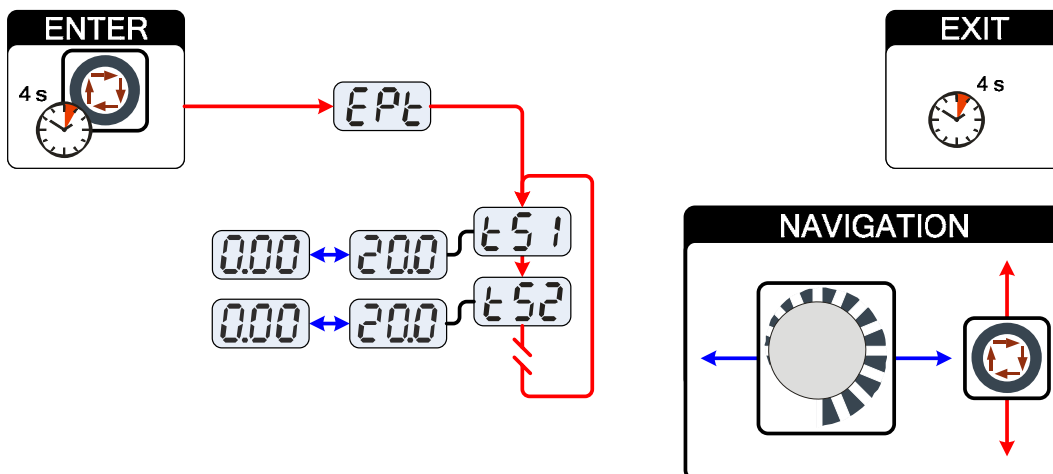


Рисунок 5-34

Индикация	Настройка/Выбор
EPt	Экспертное меню
tS1	Значение времени спада тока tS1 (переход от основного тока к уменьшенному току) Настройка: от 0,00 с до 20,0 с (заводская настройка 0,01 с)
tS2	Значение времени спада тока tS2 (переход от уменьшенного тока к основному току) Настройка: от 0,00 с до 20,0 с (заводская настройка 0,01 с)

5.15.2 2-тактный режим сварки ВИГ (вариант С)

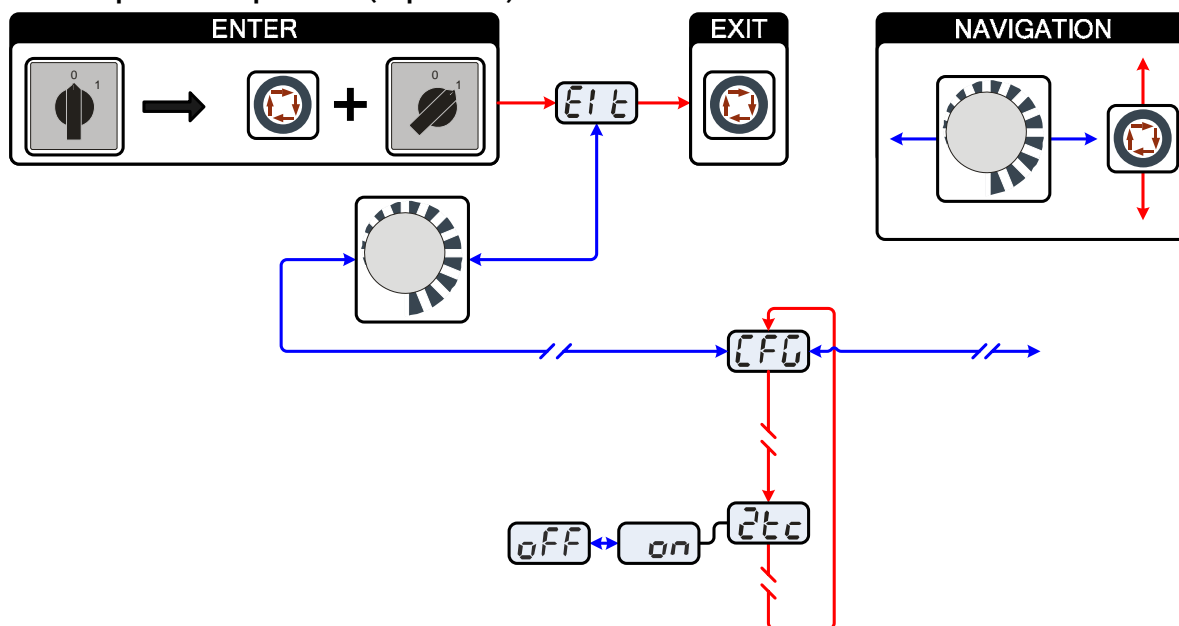


Рисунок 5-35

Индикация	Настройка/Выбор
	Выйти из меню Выход (Exit)
	Конфигурация аппарата Настройки функций аппарата и индикации параметров
	2-тактный режим сварки (версия С) <ul style="list-style-type: none"> • on = вкл. • off = выкл. (заводская настройка)

5.15.3 Конфигурация горелки ВИГ с потенциометром

ОПАСНОСТЬ

Опасность травмирования в результате поражения электрическим током после выключения!
Работы на открытом аппарате могут привести к травмам с летальным исходом!
Во время работы конденсаторы, находящиеся в аппарате, заряжаются электрическим напряжением. Это напряжение присутствует еще до 2 минут после извлечения сетевой вилки из розетки.

1. Выключите аппарат.
2. Извлеките сетевую вилку из розетки.
3. Подождите минимум 2 минуты, пока не разрядятся конденсаторы!

ВНИМАНИЕ

Опасность несчастного случая при несоблюдении указаний по технике безопасности!
Несоблюдение указаний по технике безопасности может создать угрозу жизни людей!

- Внимательно прочитать указания по технике безопасности в данной инструкции!
- Следить за соблюдением требований техники безопасности, принятых в стране использования аппарата!
- Указать людям, находящимся в рабочей зоне, на соблюдение инструкций!

ОСТОРОЖНО

Проверка!

Перед повторным вводом в эксплуатацию должны обязательно проводиться осмотр и эксплуатационные испытания согласно стандарту IEC / DIN EN 60974-4, "Оборудование для электродуговой сварки – осмотр и эксплуатационные испытания".

- Подробные указания приводятся в стандартном руководстве по эксплуатации сварочного аппарата.

При подсоединении горелки с потенциометром внутри сварочного аппарата на плате T320/1 следует извлечь перемычку JP27.

Конфигурация сварочной горелки	Настройка
Подготовлена для стандартной сварочной горелки для сварки ТИГ или горелки с функцией нарастания и спада тока (Up-Down) (заводская настройка)	<input checked="" type="checkbox"/> JP27
Выполнена подготовка для использования горелки с потенциометром	<input type="checkbox"/> JP27

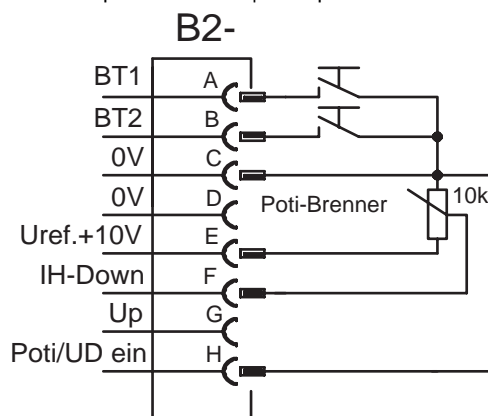


Рисунок 5-36

5.15.4 Отображение сварочного тока (стартовый, уменьшенный, конечный ток и ток горячего старта)

Сварочные токи старта, снижения и завершения (экспертное меню) могут отражаться на дисплее аппарата в виде процентов (заводская установка) или в абсолютных значениях.

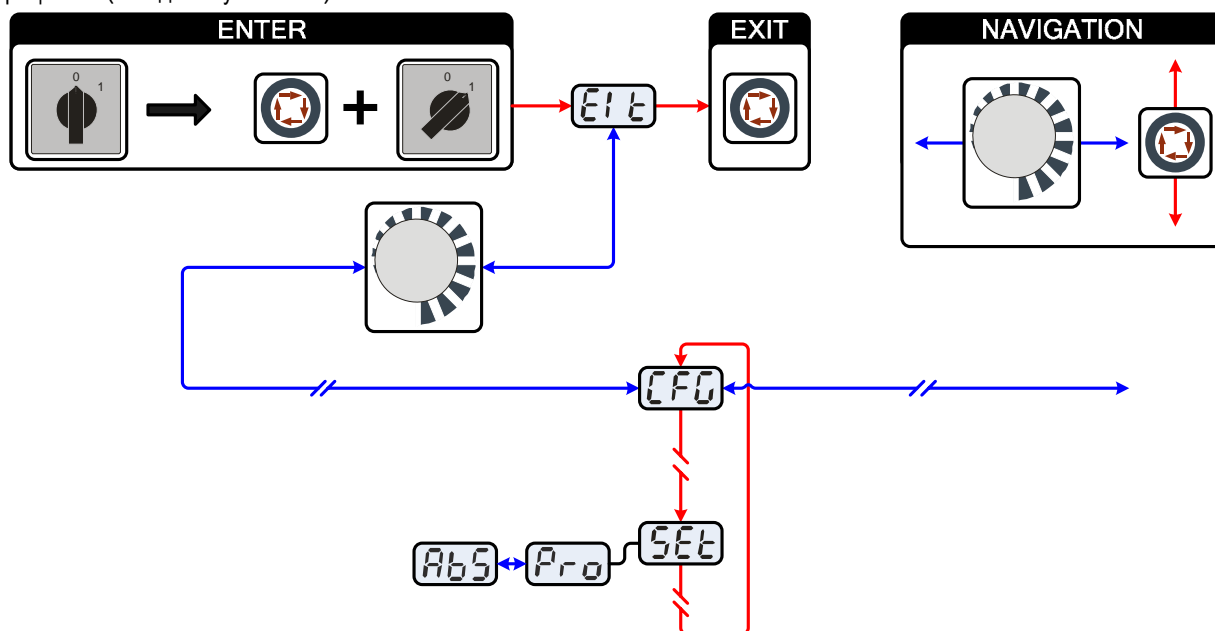


Рисунок 5-37

Индикация	Настройка/Выбор
	Выйти из меню Выход (Exit)
	Конфигурация аппарата Настройки функций аппарата и индикации параметров
	Отображение сварочного тока (стартовый, уменьшенный, конечный ток и ток горячего старта) <ul style="list-style-type: none"> • Pro = индикация сварочного тока в процентах в зависимости от основного тока (заводская настройка) • Abs = абсолютная индикация сварочного тока

5.15.5 Функция ступенчатой активации ножного дистанционного регулятора RTF 1

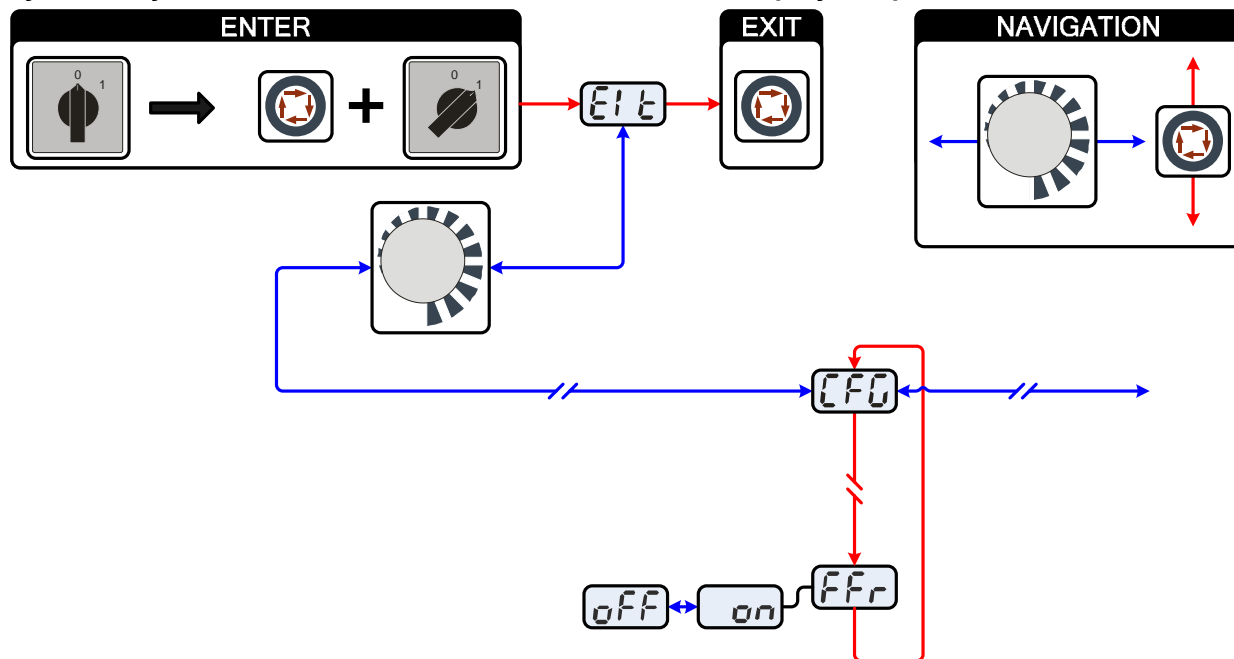


Рисунок 5-38

Индикация	Настройка/Выбор
	Выйти из меню Выход (Exit)
	Конфигурация аппарата Настройки функций аппарата и индикации параметров
	Функция ступенчатой активации Дистанционный регулятор RTF 1 Функцию ступенчатой активации можно включить или выключить.
	Включение Включение функции аппарата
	Выключение Выключение функции аппарата

5.16 Меню и подменю системы управления аппаратом

5.16.1 Прямые меню (параметры в прямом доступе)

Функции, параметры и их значения, которые можно выбрать в прямом доступе, например, однократным нажатием клавиши.

5.16.2 Экспертное меню (ВИГ)

Экспертное меню содержит функции и параметры, которые нельзя настроить непосредственно в системе управления аппарата, или которые не требуют регулярной настройки.

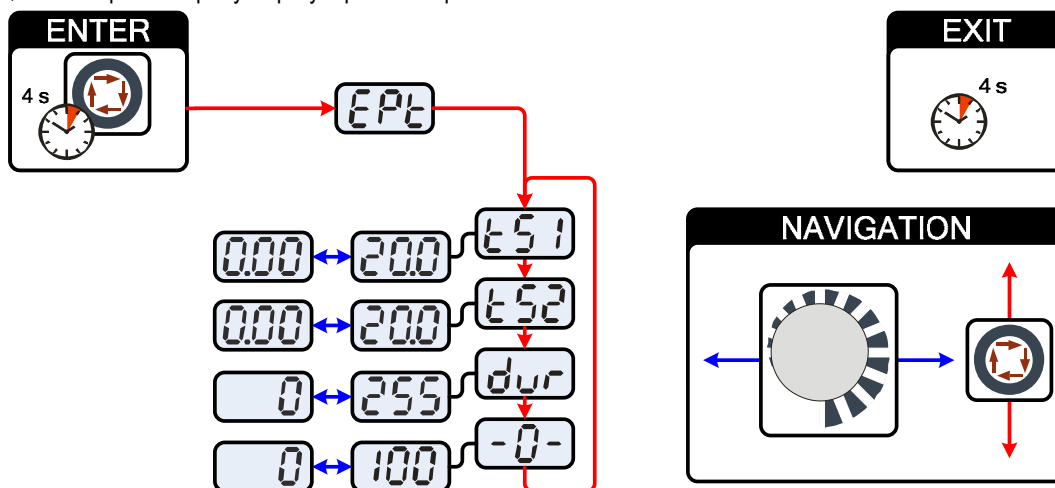


Рисунок 5-39

Индикация	Настройка/Выбор
	Экспертное меню
	Значение времени спада тока tS1 (переход от основного тока к уменьшенному току) Настройка: от 0,00 с до 20,0 с (заводская настройка 0,01 с)
	Значение времени спада тока tS2 (переход от уменьшенного тока к основному току) Настройка: от 0,00 с до 20,0 с (заводская настройка 0,01 с)
	Отвод проволоки <ul style="list-style-type: none"> Увеличение значения = больший отвод проволоки Уменьшение значения = меньший отвод проволоки Параметр, настраиваемый дополнительно после подключения устройства подачи проволоки для холодной сварки ВИГ. Настройка: от 0 до 255 (заводская настройка – 50).
	Параметр activArc Параметр, настраиваемый дополнительно после активации сварки ВИГ activArc. Отображение дисплея = заводская настройка).

УКАЗАНИЕ



ENTER (вход в меню)

- Нажмите кнопку "Параметры сварки" и удерживайте ее 4 с.

Навигация в меню

- Выбор параметров осуществляется путем нажатия кнопки "Параметры сварки".
- Для настройки или изменения параметров следует поворачивать ручку потенциометра "Настройка параметров сварки".

EXIT (выход из меню)

- Через 4 с аппарат автоматически переходит в состояние готовности к работе.

5.16.3 Меню конфигурации аппарата

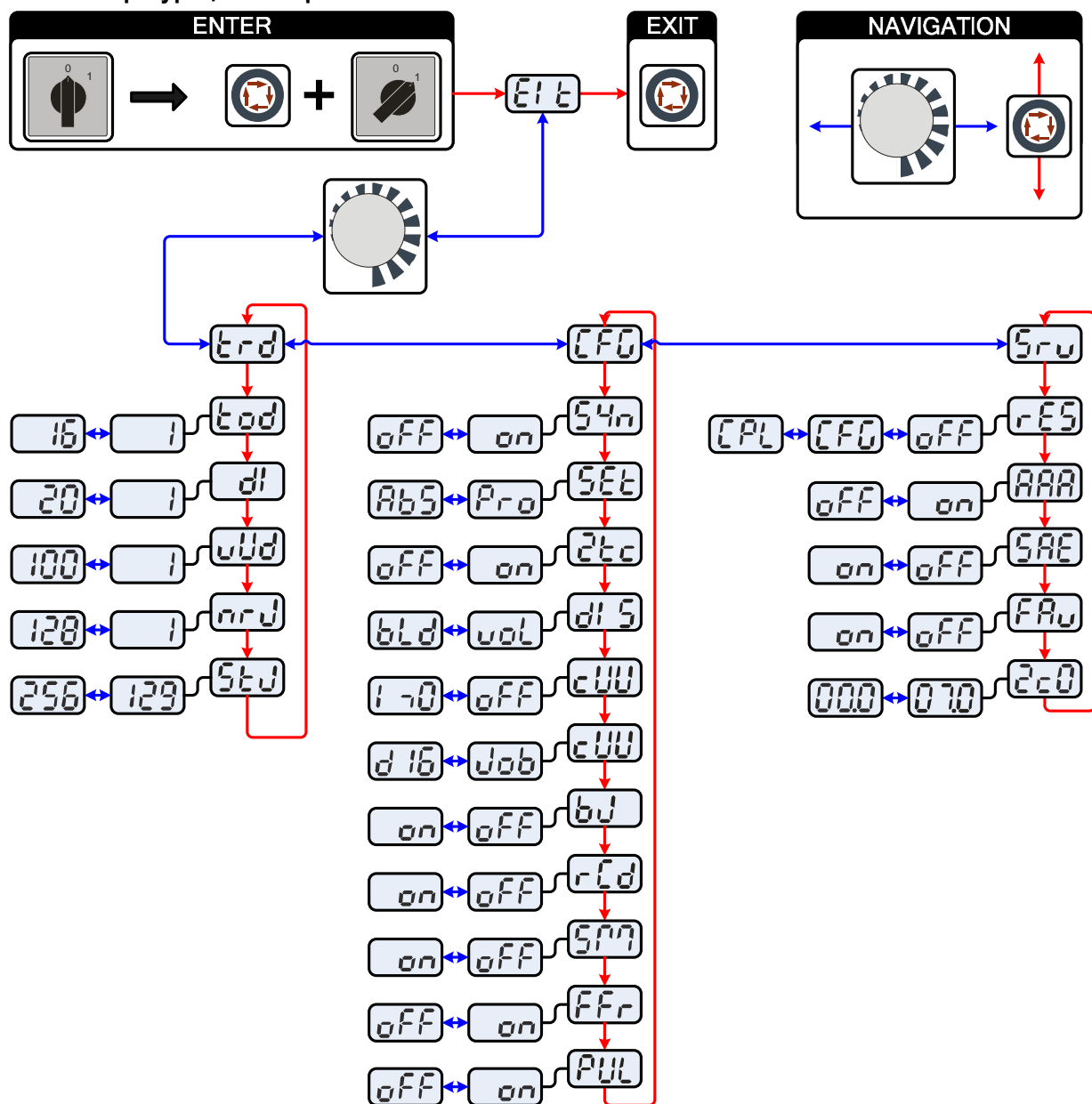


Рисунок 5-40

УКАЗАНИЕ

**ENTER (вход в меню)**


















- Выключить аппарат с помощью главного выключателя
- Удерживая кнопку "Параметры сварки", снова включить аппарат.










NAVIGATION (навигация в меню)

- Выбор параметров осуществляется путем нажатия кнопки "Параметры сварки".
- Для настройки или изменения параметров следует поворачивать ручку потенциометра "Настройка параметров сварки".

EXIT (выход из меню)

- Выбрать пункт меню "EIt".
- Нажать кнопку "Параметры сварки" (настройки принимаются, аппарат переходит в состояние готовности к работе).

Индикация	Настройка/Выбор
	Выйти из меню Выход (Exit)
	Меню Конфигурация горелки Настройка функций сварочной горелки
	Режим горелки <ul style="list-style-type: none"> • Режимы 1-6: с функцией короткого нажатия (заводская настройка 1) • Режимы 11-16: без функции короткого нажатия
	Установка первого шага Настройка: от 1 до 20 (заводская настройка – 1)
	Скорость роста/спада (недоступно в режимах 4 и 14) Увеличение значения = быстрое изменение тока Снизить значение = медленное изменение тока
	Вызов номера задания Установить максимальное количество заданий (настройка: от 1 до 128; заводская настройка – 10). Дополнительный параметр после активации функции "Пакетное задание".
	Стартовое задание Настроить первое вызываемое задание (настройка: от 129 до 256; заводская настройка – 129).
	Конфигурация аппарата Настройки функций аппарата и индикации параметров
	Принцип управления <ul style="list-style-type: none"> • on = согласованная настройка параметров (заводская настройка) • off = обычная настройка параметров
	Отображение сварочного тока (стартовый, уменьшенный, конечный ток и ток горячего старта) <ul style="list-style-type: none"> • Pro = индикация сварочного тока в процентах в зависимости от основного тока (заводская настройка) • Abs = абсолютная индикация сварочного тока
	2-тактный режим сварки (версия C) <ul style="list-style-type: none"> • on = вкл. • off = выкл. (заводская настройка)
	Настройка первичного индикатора заданного значения Определяет приоритет для индикации заданных значений: <ul style="list-style-type: none"> • bld = толщина листа • vol = сварочное напряжение (заводская настройка)
	Сварка присадочной проволокой, режим работы <ul style="list-style-type: none"> • I>0 = Режим работы с присадочной проволокой для автоматизированного применения, проволока подается, когда течет ток • От 2t до 4t = Режим работы от 2-тактного до 4-тактного • off = Подача присадочной проволоки выключена, проволочный электрод не подается (заводская настройка)
	Сварка присадочной проволокой, диаметр проволочного электрода Не требуется при сварке ВИГ (ручной). <ul style="list-style-type: none"> • JOB = используется диаметр проволочного электрода из предыдущего задания (заводская настройка) • dxh = толщина проволоки от 0,6 до 1,6 мм
	RINT X11, управление заданиями для решений по автоматизации <ul style="list-style-type: none"> • on = вкл. • off = выкл. (заводская настройка)
	Переключение отображения тока (ручная сварка) <ul style="list-style-type: none"> • on = Отображение фактического значения • off = Отображение заданного значения (заводская настройка)
	spotMatic Вариант режима работы spotArc, зажигание при контакте с заготовкой <ul style="list-style-type: none"> • on = вкл. • off = выкл. (заводская настройка)

Индикация	Настройка/Выбор
	Функция ступенчатой активации Дистанционный регулятор RTF 1 Функцию ступенчатой активации можно включить или выключить.
	Импульсная сварка во время фазы нарастания или спада тока Функцию можно включить или выключить
	Сервисное меню Изменения в сервисном меню должны выполняться исключительно авторизованными специалистами сервисного центра!
	Сброс (Reset) (сброс на заводскую настройку) <ul style="list-style-type: none"> • off = выкл. (заводская настройка) • CFG = Сброс значений в меню конфигурации аппарата • CPL = Полный сброс всех значений и настроек Сброс выполняется при выходе из меню (EXIT).
	activArgc Измерение напряжения <ul style="list-style-type: none"> • on = функция вкл. (заводская настройка) • off = функция выкл.
	Вывод ошибок на разъём для соединения со сварочным автоматом, контакт SYN_A <ul style="list-style-type: none"> • on = функция вкл. • off = функция выкл. (заводская настройка)
	Быстрый прием управляющего напряжения (автоматизация) <ul style="list-style-type: none"> • on = функция вкл. • off = функция выкл. (заводская настройка)
	Запрос версии программы (пример) 07= идентификатор системной шины
	02c0= номер версии Идентификатор системной шины и номер версии разделяются точкой.

6 Техническое обслуживание, уход и утилизация



ОПАСНОСТЬ



Опасность травмирования в результате поражения электрическим током!

Чистка аппаратов, не отключенных от сети, может привести к серьезным травмам!

- Гарантированно отключить аппарат от сети.
- Вынуть вилку сетевого кабеля из розетки!
- Подождите 4 минуты, пока не разрядятся конденсаторы!

6.1 Общее

Настоящий аппарат практически не требует технического обслуживания при эксплуатации в пределах указанных параметров окружающей среды и при нормальных рабочих условиях, также он требует минимум ухода.

Для обеспечения безупречного функционирования сварочного аппарата необходимо выполнять некоторые работы. К ним относятся описанные ниже регулярная чистка и проверка, периодичность которых зависит от степени загрязнения окружающей среды и длительности эксплуатации сварочного аппарата.

6.2 Работы по техническому обслуживанию, интервалы

6.2.1 Ежедневные работы по техобслуживанию

- Кабель подключения к сети и его устройство для разгрузки натяжения и крепления
- Кабели сварочного тока (проверить на прочность посадки и фиксацию)
- Газовые шланги и их переключающие устройства (электромагнитный клапан)
- Элементы крепления газового баллона
- Контрольные, сигнальные, защитные и исполнительные устройства (Проверка функционирования)
- Прочее, общее состояние

6.2.2 Ежемесячные работы по техобслуживанию

- Повреждение корпуса (передняя, задняя и боковые стенки)
- Транспортировочные ролики и элементы их крепления
- Элементы, предназначенные для транспортировки (ремень, рым-болты, ручка)
- Переключатели, командоаппараты, устройства аварийного выключения, устройство понижения напряжения, сигнальные и контрольные лампочки

6.2.3 Ежегодная проверка (осмотр и проверка во время эксплуатации)

УКАЗАНИЕ



Проверку сварочного аппарата должен выполнять только дееспособный квалифицированный персонал.

Дееспособный специалист – это специалист, который, опираясь на свое образование, знания и опыт, в состоянии распознать возможные опасности и их последствия при проверке источников сварочного тока, а также в состоянии предпринять соответствующие меры обеспечения безопасности.



Дополнительные сведения содержатся в прилагаемых дополнениях «Данные о приборе и о компании, техническое обслуживание и проверка, гарантия»!

Старый термин для периодической проверки был заменен согласно изменениям соответствующего стандарта на "осмотр и проверка во время эксплуатации".

Наряду с упомянутыми здесь предписаниями касательно проверок следует соблюдать и соответствующее национальное законодательство.

6.3 Ремонт



ОПАСНОСТЬ



Ни в коем случае не выполнять неквалифицированный ремонт и модификации!

Во избежание травмирования персонала и повреждения аппарата ремонт или модификация аппарата должны выполняться только квалифицированным, обученным персоналом!

При несанкционированных действиях гарантия теряет силу!

- Ремонт поручать обученным лицам (квалифицированному персоналу)!

Ремонт и техническое обслуживание должны осуществляться только квалифицированным и авторизованным персоналом, в противном случае гарантийные обязательства аннулируются. По всем вопросам технического обслуживания следует обращаться в специализированное торговое предприятие, в котором был приобретен аппарат. Возврат аппарата в оговоренных случаях может производиться только через это предприятие. Для замены используйте только фирменные запасные детали. При заказе запасных деталей необходимо указывать тип аппарата, серийный номер и номер изделия, типовое обозначение и номер запасной детали.

6.4 Утилизация изделия

УКАЗАНИЕ



Правильная утилизация!

Аппарат изготовлен из ценных материалов, которые можно превратить в сырье путем вторичной переработки; он также содержит электронные узлы, подлежащие ликвидации.

- Не выбрасывайте оборудование вместе с бытовыми отходами!
- Соблюдайте официальные предписания по утилизации!



6.4.1 Декларация производителя для конечного пользователя

- Согласно европейским положениям (директива 2002/96/EG Европейского парламента и совета от 27.1.2003) использованные электрические и электронные приборы не должны передаваться на пункты приема несортированных отходов. Они должны собираться по отдельности. Символ мусорного бака на колесах указывает на необходимости отдельного сбора отходов. Такой прибор должен передаваться для утилизации или для повторного использования на предусмотренные для этого пункты отдельного сбора отходов.
- В Германии согласно закону (закон о сбыте, возврате и экологически безвредной утилизации электрических и электронных приборов (ElektroG) от 16.3.2005) устаревший прибор должен быть передан на специальный пункт сбора, отделенный от пункта сбора несортированных отходов. Общественно-правовые организации по утилизации отходов (коммуны) оборудуют для этого пункты сбора, в которых устаревшие приборы бесплатно изымаются из частных хозяйств.
- Информация о возврате или сборе устаревших приборов передается в ответственные органы городского или коммунального управления.
- Фирма EWM принимает участие в разрешенной системе утилизации и вторичного использования и зарегистрирована в реестре устаревших электроприборов (EAR) под номером WEEE DE 57686922.
- Кроме того, на территории Европы возможен возврат аппаратов партнерам фирмы EWM по сбыту.

6.5 Соблюдение требований RoHS

Мы, фирма EWM HIGHTEC Welding GmbH Mündersbach, настоящим подтверждаем, что все поставленным нами Вам изделия, на которые распространяется действие директивы RoHS, соответствуют требованиям RoHS (Директива 2002/95/EG).

7 Устранение неполадок

Все изделия проходят жесткий производственный и выходной контроль. Если, несмотря на это, в работе изделия возникают какие-либо неисправности, проверьте его в соответствии с представленным ниже списком. Если проверка не приведет к восстановлению работоспособности изделия, необходимо сообщить об этом уполномоченному дилеру.

7.1 Контрольный список для покупателя

Экспликация

✘ : Ошибка / Причина

✘ : Устранение неисправностей

УКАЗАНИЕ



Основным условием безупречной работы является применение оборудования аппарата, подходящего к используемому материалу и газу!

Неисправности

- ✘ Сигнальные лампочки блока управления аппарата не работают после включения
 - ✘ Выход фазы из строя > проверить подключение к сети (предохранители)
- ✘ отсутствует сварочная мощность
 - ✘ Выход фазы из строя > проверить подключение к сети (предохранители)
- ✘ различные параметры не настраиваются
 - ✘ Уровень ввода заблокирован, выключить блокировку доступа (см. главы «Защита параметров сварки от несанкционированного доступа»)
- ✘ Проблемы с соединением
 - ✘ Подсоединить кабели управления или проверить правильность прокладки.
- ✘ Проблемы с соединением
 - ✘ Подсоединить кабели управления или проверить правильность прокладки.
- ✘ Недостаточный расход жидкости охлаждения
 - ✘ Проверить уровень жидкости охлаждения и при необходимости долить

Перегрев сварочной горелки

- ✘ Недостаточный расход жидкости охлаждения
 - ✘ Проверить уровень жидкости охлаждения и при необходимости долить
 - ✘ Устранить места излома в системе линий (пакеты шлангов)
- ✘ Ослабленные соединения для подачи сварочного тока
 - ✘ Затянуть соединения, ведущие к источнику тока, со стороны горелки и/или к заготовке
 - ✘ Прикрутить токоподводящий мундштук / зажимную втулку надлежащим образом
- ✘ Перегрузка
 - ✘ Проверить и откорректировать настройку сварочного тока
 - ✘ Использовать более мощную сварочную горелку

Неспокойная дуга


- ✘ Включения материала в вольфрамовом электроде из-за контакта с присадочным материалом или заготовкой
 - ✘ Подшлифовать или заменить вольфрамовый электрод
- ✘ Несовместимые настройки параметров
 - ✘ Проверить настройки, при необходимости исправить

Порообразование

- ✘ Неполноценная газовая среда или вообще ее отсутствие
 - ✘ Проверить настройку расхода защитного газа и при необходимости заменить баллон защитного газа
 - ✘ Закрывать место сварки защитными стенками (сквозняк влияет на результаты сварки)
 - ✘ Использовать газовый диффузор при обработке алюминия и высоколегированной стали
- ✘ Неподходящее или изношенное оборудование сварочной горелки
 - ✘ Проверить размер газового сопла и при необходимости заменить
- ✘ Конденсат (водород) в газовом шланге
 - ✘ Продуть пакет шлангов газом или заменить

7.2 Сообщения об ошибках (источник тока)

УКАЗАНИЕ

 При возникновении ошибки сварочного аппарата загорается сигнальная лампочка общей неисправности, и на дисплее устройства управления появляется код ошибки (см. таблицу). В случае неисправности аппарата силовой блок отключается.

- При возникновении нескольких неисправностей соответствующие коды отображаются последовательно один за другим.
- Неисправности аппарата следует документировать и в случае необходимости передавать обслуживающему персоналу.

Сообщение об ошибке	Возможная причина	Способ устранения
Err 3	Неисправность тахометра	Проверить проволочную проводку / шланги
	Устройство подачи проволоки не подключено	<ul style="list-style-type: none"> • В меню конфигурации аппарата выключить режим работы с холодной проволокой (Состояние off) • Подключить устройство подачи проволоки
Err 4	Отклонение температуры	Подождать, пока аппарат остынет.
	Ошибка контура аварийного отключения (разъём для соединения со сварочным автоматом)	<ul style="list-style-type: none"> • Контроль внешних устройств отключения • Контроль съёмной перемычки JP 1 на плате T320/1
Err 5	Перенапряжение	Выключить аппарат и проверить напряжение в сети
Err 6	Пониженное напряжение	
Err 7	Неисправность в системе охлаждающей жидкости (только при подключенном охлаждающем модуле)	Проверить уровень охлаждающей жидкости и, при необходимости, долить
Err 8	Неисправность в системе подачи газа	Проверить подачу газа
Err 9	Перенапряжение во вторичном контуре	Выключить и снова включить аппарат.
Err 10	Ошибка PE	Если неисправность не устранена, обратиться к специалисту по техническому обслуживанию.
Err 11	Положение FastStop	Сигнал "Квитировать ошибку" зацентрировать через роботизированный интерфейс (при его наличии) (0 – 1)
Err 51	Ошибка контура аварийного отключения (разъём для соединения со сварочным автоматом)	<ul style="list-style-type: none"> • Контроль внешних устройств отключения • Контроль съёмной перемычки JP 1 на плате T320/1

7.3 Восстановление заводских настроек параметров сварки

УКАЗАНИЕ

Все параметры сварки, сохраненные заказчиком, заменяются заводскими настройками.

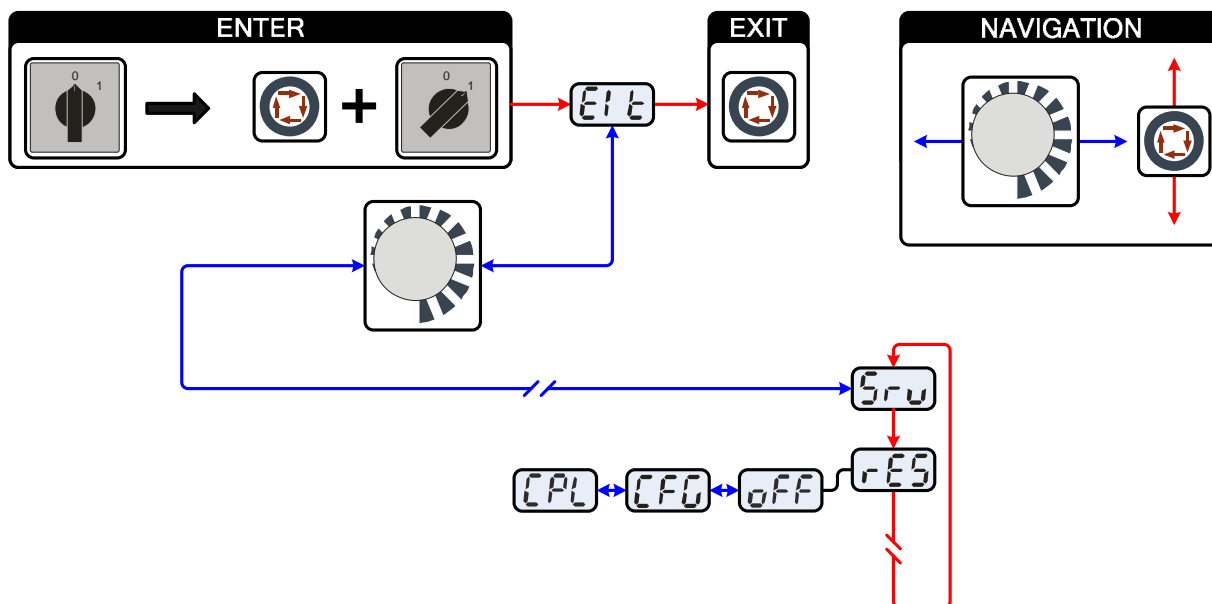



Рисунок 7-1

Индикация	Настройка/Выбор
	Выйти из меню Выход (Exit)
	Сервисное меню Изменения в сервисном меню должны выполняться исключительно авторизованными специалистами сервисного центра!
	Сброс (Reset) (сброс на заводскую настройку) <ul style="list-style-type: none"> • off = выкл. (заводская настройка) • CFG = Сброс значений в меню конфигурации аппарата • CPL = Полный сброс всех значений и настроек Сброс выполняется при выходе из меню (EXIT).
	Выключение Выключение функции аппарата
	Сброс конфигурации аппарата Сброс значений в меню конфигурации аппарата
	Полный сброс Полный сброс всех значений и настроек до уровня заводских настроек

7.4 Индикация версии программы управление аппаратом

УКАЗАНИЕ

 Запрос версии программного обеспечения предназначен исключительно для предоставления сведений авторизованному обслуживающему персоналу!

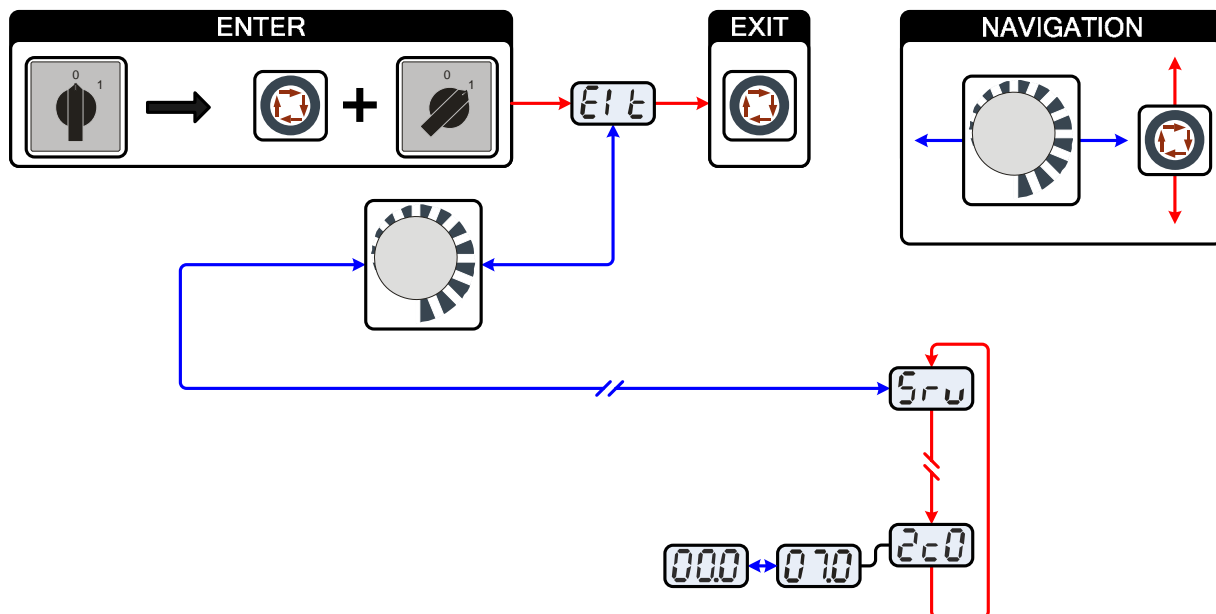






Рисунок 7-2

Индикация	Настройка/Выбор
	Выйти из меню Выход (Exit)
	Сервисное меню Изменения в сервисном меню должны выполняться исключительно авторизованными специалистами сервисного центра!
	Запрос версии программы (пример) 07= идентификатор системной шины
	02c0= номер версии Идентификатор системной шины и номер версии разделяются точкой.

7.5 Общие неисправности

7.5.1 Разъём для соединения со сварочным автоматом

ВНИМАНИЕ



Внешние устройства отключения не работают (аварийный выключатель)!

При реализации контура аварийного отключения посредством внешнего устройства отключения через разъём для соединения со сварочным автоматом необходимо настроить аппарат на него. При несоблюдении этого указания источник тока будет игнорировать внешние устройства отключения и не будет осуществлять отключение!

- Удалить съёмную перемычку 1 (перемычку 1) на плате T320/1 (Tetrix) или M320/1 (Phoenix / alpha Q)!

8 Технические характеристики

8.1 Tetrix 351, 451, 551 Synergic

TETRIX	351		451		551	
Диапазоны настроек						
Сварочный ток	от 5 А до 350 А		от 5 А до 450 А		от 5 А до 550 А	
Сварочное напряжение (ТИГ)	от 10,2 до 24,0 В		от 10,2 до 28,0 В		от 10,2 до 32,0 В	
Сварочное напряжение (ручная сварка)	от 20,2 до 34,0 В		от 20,2 до 38,0 В		от 20,2 до 42,0 В	
Продолжительность включения	25	40	25	40	25	40
60% ПВ	-	350 А	-	-	550 А	550 А
80% ПВ	-	-	-	450 А	520 А	-
100% ПВ	350 А	300 А	450 А	420 А	450 А	420 А
Рабочий цикл	10 мин (60% ПВ \triangleq 6 мин сварка, 4 мин пауза)					
Напряжение холостого хода	98 В		79 В			
Сетевое напряжение (допуски)	3 x 400 В (от -25% до +20%)					
Частота	50/60 Гц					
Сетевой предохранитель (плавкий инерционный предохранитель)	3 x 25 А		3 x 35 А			
Подключение к электросети	H07RN-F4G4		H07RN-F4G6			
Максимальная потребляемая мощность						
ТИГ	10,6 кВА		15,9 кВА		22,2 кВА	
Ручная сварка	15,0 кВА		21,6 кВА		29,2 кВА	
Рекомендуемая мощность генератора	20,5 кВА		29,1 кВА		39,4 кВА	
cos ϕ	0,99					
Класс изоляции / класс защиты	H / IP 23					
Температура окружающей среды	-20 °С до +40 °С					
Охлаждение аппарата/горелки	Вентилятор / газ или вода					
Мощность охлаждения при подаче 1 л/мин.	1500 Вт					
Макс. производительность	5 л/мин.					
Выходное давление жидкости охлаждения	макс. 3,5 бар					
Макс. емкость бака	12 л					
Жидкость охлаждения	Заводские настройки: KF 23E (от -10 °С до +40 °С) или KF 37E (от -20 °С до +10 °С)					
Кабель массы	70 мм ²		95 мм ²			
Размеры Д/Ш/В	1100 x 455 x 1000 мм					
Вес	117 кг		120 кг		128,5 кг	
Изготовлено согласно стандарту	IEC 60974-1, -2, -3, -10 [S] / C €					

УКАЗАНИЕ



Данные производительности и гарантия действительны только при использовании оригинальных запчастей и изнашивающихся деталей!

9 Принадлежности

9.1 Сварочная горелка, электрододержатель и кабель массы

9.1.1 TETRIX 301

Тип	Обозначение	Номер изделия
TIG 260 WD 4M 5P 2T	Сварочная горелка ТИГ, 4 м, водоохлаждаемая, двойное давление	094-010990-00600
TIG 260 WD 4M 8P 2T UD	Сварочная горелка ТИГ, 4 м, водоохлаждаемая, двойное давление, U/D	094-010989-00000
TIG 260 WD 4M 12P RETOX HFL	Сварочная горелка ТИГ, 4 м, водоохлаждаемая, RETOX, гибкая, кожа	094-010990-10700
WK50QMM 4M KL	Обратный кабель, зажим	092-000003-00000
EH50 4M	Электрододержатель	092-000004-00000

9.1.2 TETRIX 351, 421

Тип	Обозначение	Номер изделия
TIG 450 WD 4M 5P 2T	Сварочная горелка ТИГ, 4 м, водоохлаждаемая, двойное давление	094-010994-00600
TIG 450 WD 4M 8P 2T UD	Сварочная горелка ТИГ, 4 м, водоохлаждаемая, двойное давление, U/D	094-010994-00200
TIG 450 WD 4M 12P RETOX HFL	Сварочная горелка ТИГ, 4 м, водоохлаждаемая, RETOX, гибкая, кожа	094-010993-10700
WK70QMM 4M Z	Обратный кабель, струбцина	092-000013-00000
EH70QMM 4M	Электрододержатель	092-000011-00000

9.1.3 TETRIX 521

Тип	Обозначение	Номер изделия
TIG 450SC WD 4M 5P 2T HFL	Сварочная горелка ТИГ, 4 м, водоохлаждаемая, двойное давление, гибкая, кожа	094-011016-10600
TIG 450SC WD 4M 8P 2T UD HFL	Сварочная горелка ТИГ, 4 м, водоохлаждаемая, двойное давление, U/D, гибкая, кожа	094-011015-00000
TIG 450SC WD 4M 12P RETOX HFL	Сварочная горелка ТИГ, 4 м, водоохлаждаемая, RETOX, гибкая, кожа	094-011016-10700
WK95QMM 4M Z	Кабель массы, щипцы	092-000171-00000
EH95QMM 4M	Электрододержатель	092-000010-00000

9.2 Устройство дистанционного управления и принадлежности

Тип	Обозначение	Номер изделия
RTF1 19-КОНТАКТ. 5M	Ножной дистанционный регулятор сварочного тока с соединительным кабелем	094-006680-00000
RT1	Дистанционный регулятор тока	090-008097-00000
RTP1	Дистанционный регулятор, точки / импульсы	090-008098-00000
RTP2	Дистанционный регулятор, точки / импульсы	090-008099-00000
RTP3	Дистанционный регулятор spotArc, точки / импульсы	090-008211-00000
RA5 19POL 5M	Соединительный кабель, например, для дистанционного управления	092-001470-00005
RA10 19POL 10M	Соединительный кабель, например, для дистанционного управления	092-001470-00010
RA20 19POL 20M	Соединительный кабель, например, для дистанционного управления	092-001470-00020
RV5M19 19-КОНТАКТ. 5M	Удлинительный кабель	092-000857-00000

9.3 Опции

Тип	Обозначение	Номер изделия
ON 7POL	Опция – дополнительное 7-контактное гнездо подключения с принадлежностями и цифровые интерфейсы	092-001826-00000
ON 19POL 500	Опция – дополнительное 19-контактное гнездо подключения с принадлежностями и аналоговый интерфейс А	092-001951-00000
ON 12-КОНТ. RETOX TIG	Опция – дополнительное 12-контактное гнездо подключения	092-001807-00000
ON FILTER T/P	Опция: Дополнительный грязезащитный фильтр для воздушного входа	092-002092-00000
ON HOSE/FR MOUNT	Опция: Держатель шлангов и дистанционных регуляторов для аппаратов с сегнеровым колесом ON	092-002116-00000
ON FSB WHEELS W/T/P	Опция: Дополнительный стояночный тормоз для колес аппарата	092-002110-00000
ВЫКЛЮЧАТЕЛЬ С КЛЮЧОМ	Опция: Дополнительный замковый выключатель	092-001828-00000
ON TOOL BOX	Опция – Дооснащение ящиком инструментов	092-002138-00000
ON HOLDER GAS BOTTLE <50L	Опция: Дополнительный крепежный лист для газового баллона <50 л	092-002151-00000
ON SHOCK PROTECT	Опция: Дооснащение защитной передней дугой	092-002154-00000

9.4 Общие принадлежности

Тип	Обозначение	Номер изделия
KF 23E-10	Охлаждающая жидкость (-10 °C), 9,3 л	094-000530-00000
KF 23E-200	Охлаждающая жидкость (-10 °C), 200 литров	094-000530-00001
KF 37E-10	Охлаждающая жидкость (-20 °C), 9,3 л	094-006256-00000
KF 37E-200	Жидкость охлаждения (-20 °C), 200 л	094-006256-00001
TYP 1	Устройство контроля защиты от мороза	094-014499-00000
DM1 32L/MIN	Редуктор давления	094-000009-00000
G1 2M G1/4 R 2M	Газовый шланг	094-000010-00001

9.4.1 TETRIX 301

Тип	Обозначение	Номер изделия
5POLE/CEE/16A/M	Штепсельная вилка	094-000712-00000

9.4.2 TETRIX 351-521

Тип	Обозначение	Номер изделия
5POLE/CEE/32A/M	Штепсельная вилка	094-000207-00000

9.5 Связь с компьютером

Тип	Обозначение	Номер изделия
PC300.NET	Комплект компьютерных программ PC300.Net по определению сварочных параметров, включая кабель и интерфейс SECINT X10 USB	090-008265-00000
CD-ROM PC300.NET	Обновление программного обеспечения для PC300.Net на CD-ROM	092-008172-00001

JOB	Метод					AC/DC					DC					Положение шва								
	ВИГ	Сварка ВИГ горячей проволокой	Сварка ВИГ холодной проволокой	Сварка ВИГ	Ручная сварка	Материал					Материал					таврового	Стыковой шов без скоса кромок	Соединение внахлестку	Угловым швом	Вертикальный шов	Вольфрамовый электрод Ø			
						Проволока Ø					Проволока Ø													
						0,6	0,8	1,0	1,2	1,6	0,6	0,8	1,0	1,2	1,6									
114	<input checked="" type="checkbox"/>	<input type="checkbox"/>	<input checked="" type="checkbox"/>	<input type="checkbox"/>		<input type="checkbox"/>	<input type="checkbox"/>	<input type="checkbox"/>	<input checked="" type="checkbox"/>	<input type="checkbox"/>	<input type="checkbox"/>	<input type="checkbox"/>	<input type="checkbox"/>	<input type="checkbox"/>	<input type="checkbox"/>							3,2		
115	<input checked="" type="checkbox"/>	<input type="checkbox"/>	<input checked="" type="checkbox"/>	<input type="checkbox"/>		<input type="checkbox"/>	<input type="checkbox"/>	<input type="checkbox"/>	<input checked="" type="checkbox"/>	<input type="checkbox"/>	<input type="checkbox"/>	<input type="checkbox"/>	<input type="checkbox"/>	<input type="checkbox"/>	<input type="checkbox"/>							>3,2		
116	<input checked="" type="checkbox"/>	<input type="checkbox"/>	<input type="checkbox"/>	<input type="checkbox"/>		<input type="checkbox"/>	<input type="checkbox"/>	<input type="checkbox"/>	<input type="checkbox"/>	<input type="checkbox"/>	Аl99	Специальный	<input type="checkbox"/>	<input type="checkbox"/>	<input type="checkbox"/>	<input type="checkbox"/>	<input type="checkbox"/>					1		
117	<input checked="" type="checkbox"/>	<input type="checkbox"/>	<input type="checkbox"/>	<input type="checkbox"/>		<input type="checkbox"/>	<input type="checkbox"/>	<input type="checkbox"/>	<input type="checkbox"/>	<input type="checkbox"/>			<input type="checkbox"/>	<input type="checkbox"/>	<input type="checkbox"/>	<input type="checkbox"/>	<input type="checkbox"/>	<input type="checkbox"/>	<input type="checkbox"/>					1,6
118	<input checked="" type="checkbox"/>	<input type="checkbox"/>	<input type="checkbox"/>	<input type="checkbox"/>		<input type="checkbox"/>	<input type="checkbox"/>	<input type="checkbox"/>	<input type="checkbox"/>	<input type="checkbox"/>			<input type="checkbox"/>	<input type="checkbox"/>	<input type="checkbox"/>	<input type="checkbox"/>	<input type="checkbox"/>	<input type="checkbox"/>	<input type="checkbox"/>					2
119	<input checked="" type="checkbox"/>	<input type="checkbox"/>	<input checked="" type="checkbox"/>	<input type="checkbox"/>		<input type="checkbox"/>	<input type="checkbox"/>	<input type="checkbox"/>	<input checked="" type="checkbox"/>	<input type="checkbox"/>			<input type="checkbox"/>	<input type="checkbox"/>	<input type="checkbox"/>	<input type="checkbox"/>	<input type="checkbox"/>	<input type="checkbox"/>	<input type="checkbox"/>	<input type="checkbox"/>	<input type="checkbox"/>	<input type="checkbox"/>	<input checked="" type="checkbox"/>	2,4
120	<input checked="" type="checkbox"/>	<input type="checkbox"/>	<input checked="" type="checkbox"/>	<input type="checkbox"/>		<input type="checkbox"/>	<input type="checkbox"/>	<input type="checkbox"/>	<input checked="" type="checkbox"/>	<input type="checkbox"/>			<input type="checkbox"/>	<input type="checkbox"/>	<input type="checkbox"/>	<input type="checkbox"/>	<input type="checkbox"/>	<input type="checkbox"/>	<input type="checkbox"/>					3,2
121	<input checked="" type="checkbox"/>	<input type="checkbox"/>	<input checked="" type="checkbox"/>	<input type="checkbox"/>		<input type="checkbox"/>	<input type="checkbox"/>	<input type="checkbox"/>	<input checked="" type="checkbox"/>	<input type="checkbox"/>			<input type="checkbox"/>	<input type="checkbox"/>	<input type="checkbox"/>	<input type="checkbox"/>	<input type="checkbox"/>	<input type="checkbox"/>	<input type="checkbox"/>					>3,2
122	Сварка ВИГ ручная / Сварка ВИГ Classic																							
123	Электрод Classic																							
124	Резерв																							
125	Резерв																							
126	Резерв																							
127	Задание с электродом																							
128	Резерв																							
129-199	свободные задания или SCO (например, плазма)																							
200-207	свободные задания или SCO / ВИГ Comfort (Smart только 200)																							
208-215	свободные задания или SCO / электродная сварка Comfort (Smart только 208)																							
216-254	свободные задания или SCO																							
255	DC- с зажиганием DC+ (постоянного тока)																							
256	Контрольное задание: от 5 А до I _{max}																							

УКАЗАНИЕ



Данные в скобках (*) являются заводскими настройками.
У всех задач в серии, начиная со 122, нет характеристик холодной проволоки.

11 Приложение В

11.1 Обзор представительств EWM

www.ewm-group.com

www.ewm-tv.de

EWM HIGHTEC WELDING GmbH

Dr. Günter-Henle-Straße 8
56271 Mündersbach
Deutschland
Tel: +49 2680 181-0 · Fax: -244
www.ewm-group.com · info@ewm-group.com

EWM SCHWEISSTECHNIK-HANDELS-GMBH

In der Florinskaul 14-16
56218 Mülheim-Kärlich · Deutschland
Tel: +49 261 988898-0 · Fax: -244
www.ewm-group.com/handel · nl-muelheim@ewm-group.com

EWM SCHWEISSTECHNIK-HANDELS-GMBH

Sachsstraße 28
50259 Pulheim · Deutschland
Tel: +49 2234 697-047 · Fax: -048
www.ewm-group.com/handel · nl-koeln@ewm-group.com

EWM HIGHTEC WELDING GmbH

Niederlassung Nord
Lindenstraße 1a
38723 Seesen-Rhüden · Deutschland
Tel: +49 5384 90798-0 · Fax: -20
www.ewm-group.com/handel · nl-nord@ewm-group.com

EWM HIGHTEC WELDING s.r.o.

Tr. 9. května 718
407 53 Jiřkov · Tschechische Republik
Tel: +420 412 358-551 · Fax: -20
www.ewm-group.com/cz · info.cz@ewm-group.com

EWM HIGHTEC WELDING SALES s.r.o.

Prodejní a poradenské centrum
Tyršova 2106
256 01 Benešov u Prahy · Tschechische Republik
Tel: +420 317 729-517 · Fax: -712
www.ewm-group.com/cz · sales.cz@ewm-group.com

EWM HIGHTEC WELDING UK Ltd.

Unit 2B Coopies Way
Coopies Lane Industrial Estate
Morpeth · Northumberland · NE 61 6JN · Großbritannien
Tel: +44 1670 505875 · Fax: -514305
www.ewm-group.com/uk · info.uk@ewm-group.com

EWM HIGHTEC WELDING GmbH

Scharnsteinerstraße 15
4810 Gmunden · Österreich
Tel: +43 7612 778 02-0 · Fax: -20
www.ewm-group.com/at · info.at@ewm-group.com

EWM HIGHTEC WELDING (Kunshan) Ltd.

10 Yuanshan Road, Kunshan
New & High-tech Industry Development Zone
Kunshan · Jiangsu · 215300 · Volksrepublik China
Tel: +86 512 57867-188 · Fax: -182
www.ewm-group.com/cn · info.cn@ewm-group.com

EWM HIGHTEC WELDING FZCO

Regional Office Middle East
JAFZA View 18 F 14 05 · P.O. Box 262851
Jebel Ali Free Zone · Dubai · Vereinigte Arabische Emirate
Tel: +971 4 8857-789 · Fax: -500
www.ewm-group.com/me · info.me@ewm-group.com